

Prix courants 2013 Suisse Prix en CHF



Jardin

Industrie

Accessoires



Nouveautés de Birchmeier

De professionnels – pour professionnels: Pulvérisateur à dos avec Accumulateur commandé avec un chip REC 15

REC 15 ABX
No. d'article 11924901
REC 15 ABZ
No. d'article 11925001



Il y a plus que 100 ans en arrière la première, maintenant la plus récente: Pulvérisateur à dos RPD 15

RPD 15

Livrable à partir du mois d'avril 2013 voir: www.birchmeier.com



Faire le plein par pression – simple et propre

Rapidon 6
No. d'article 11851301
Page 15, 34



Epandeur pour engrais et sel avec fonction de dosage: éparpiller vite é régulièrement

Granomax 5
No. d'article 11893001
Page 8



Résistance spéciale pour solvants à base de l'huile minérale, maintenant avec buse réglable

Spray-Matic 1.25 N
No. d'article 11926901
Page 20



Spécialement résistant

Le seul et premier pulvérisateur à 360° résistant aux solvants à base de l'huile minérale (huile multifonctionnelles)

Super McProper Plus
No. d'article 11916301
Page 18

Spécialement résistant



Simplement noir, rouge ou bleu Grâce au code de couleur trouver l'appareil idéal

Spray-Matic 5 P
No. d'article 11816201
Page 22

Clean-Matic 5 P
No. d'article 11664901
Page 23

Clean-Matic 5 E
No. d'article 11907401
Page 23 etc.



noir

rouge

bleu

Mousser de façon mobile avec qualité de mousse imbattable. Avec buse à mousse adaptable aux besoins.

Foam-Matic 1.25 P
No. d'article 11904401
Foam-Matic 1.25 E
No. d'article 11907701
Page 30



également valable pour pulvérisateurs 1.25 et appareils à mousse 1.25 et 5 l

JARDIN

Pulvérisateurs à main

Solution	4
Foxy Plus / Foxy	4
Melua 0.5	5
Super Star 1.25	5
Florajet	6
Aquamix 1.25	6

Poudreuses

Bobby	7
DR 5	7
Granomax 5 T1	8

Pulvérisateurs à pression

Hobby Star 5	9
Garden Star 3 / Garden Star 5	10
Profi Star 5	11

Pulvérisateurs à dos

Flox / Iris / Senior	12 / 13
Power LG	14

Pulvérisateurs à moteur

Accu 285-15	14
REC 15 ABX / REC 15 ABZ	Nouveau 15
Bidon d'essence Rapidon 6	15
M 225-20	16
M 255-25	16
Pompes à moteur AR 252	17
A 75	17
A 130	17

INDUSTRIE

Pulvérisateurs à main

Super McProper Plus / McProper Plus / McProper	Nouveau 18
Fix 0.5 / Maxi 1.0 / Super Maxi 1.0	18
Rex Profi	19
Vario-Matic 1 P	19
Spray-Matic 1.25 P / N	20
Clean-Matic 1.25 P / E	20

Pulvérisateurs à pression en plastique

Rondo-Matic 5 / 5 P / 5 E	Nouveau 21
Spray-Matic 5 P / 7 P	22
Clean-Matic 5 P / 5 E	Nouveau 23

Pulvérisateurs à dos

Spray-Matic 10 B	24
------------------	----

Pulvérisateurs à pression en inox

Spray-Matic 5 S / 5 SI	Nouveau 25 / 26 / 29
Spray-Matic 10 S / 10 SP	25 / 27 / 29 / 30
Spray-Matic 20 S / 20 SH	25 / 28 / 29 / 30

Appareils à mousse en plastique

Foam-Matic 1.25 P / 1.25 E	Nouveau 30
Foam-Matic 5 P / 5 E	Nouveau 31

Appareils à mousse en inox

Indu-Matic 20 M	32
Foam Cleaner 20	32
Indu-Matic 50 M / 100 M	33

ACCESSOIRES / BUSES

Entonnoirs / Bidon d'essence Rapidon 6	34
Poignées / Poignée double	34 / 35
Lances et accessoires de pulvérisation	35 / 36
Buses / Porte-buses	37 / 38

CONDITIONS GÉNÉRALES DE VENTE 39

Changements de prix ainsi techniques sous réserve

No. d'article EAN-Code CHF CHF
7611034... excl. incl.
TVA TVA



Landlution



Skylution



Sunlution



Poplution



Zebralution

Solution pulvérisateur à main / Unité de vente 10 pcs			5.10	5.50
Prix par unité de vente 10 pcs	11865601	130538	51.00	55.10
Solution Collection / 2 pcs par modèle (UV 10)			5.10	5.50
Landlution (UV 10 pcs)	11865001	014227	5.10	5.50
Landlution Prix par unité de vente 10 pcs			51.00	55.10
Skylution (UV 10 pcs)	11865101	014234	5.10	5.50
Skylution Prix par unité de vente 10 pcs			51.00	55.10
Sunlution (UV 10 pcs)	11865201	014241	5.10	5.50
Sunlution Prix par unité de vente 10 pcs			51.00	55.10
Poplution (UV 10 pcs)	11865301	014258	5.10	5.50
Poplution Prix par unité de vente 10 pcs			51.00	55.10
Zebralution (UV 10 pcs)	11865401	014265	5.10	5.50
Zebralution Prix par unité de vente 10 pcs			51.00	55.10



Foxy Plus



Foxy Plus pulvérisateur à main 360° - Unité de vente 20 pcs	10937507	013404	7.35	7.95
Prix par unité de vente 20 pcs			147.00	158.75
Foxy Plus Display à 80 pcs	11871201	130545	588.00	635.05
Pièces détachées				
Tête de pulvérisation Foxy Plus	10930202-SB	701004	6.15	6.65



Foxy

Foxy pulvérisateur à main - Unité de vente 20 pcs	10937503	130040	6.25	6.75
Prix par unité de vente 20 pcs			125.00	135.00
Pièces détachées				
Tête de pulvérisation Foxy	10930201-SB	700953	4.95	5.35

No. d'article	EAN-Code	CHF	CHF
	7611034...	excl.	incl.
		TVA	TVA

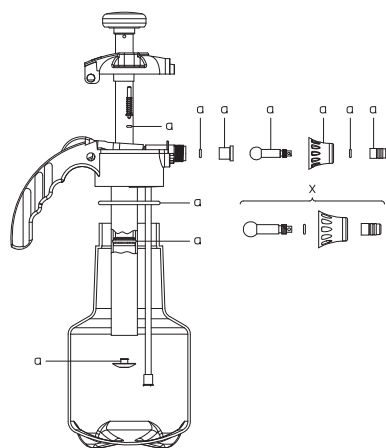


Melua 0.5

Melua 0.5 pulvérisateur pour orchidées - Unité de vente 10 pcs	11863601	014197	13.85	14.95
Prix par unité de vente 10 pcs			138.50	149.60
Pièces détachées				
Tête de pulvérisation Melua	11864101-SB	701011	12.35	13.35



Super Star 1.25



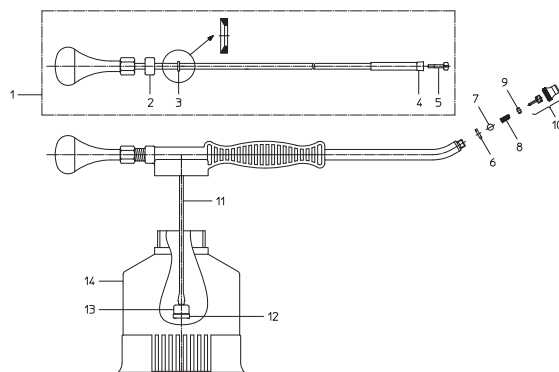
Super Star 1.25 pulvérisateur à compression - Unité de vente 5 pcs	11613401	130101	23.15	25.00	
Prix par unité de vente 5 pcs			115.75	125.00	
Accessoires					
Rallonge 26 cm flexible, fix	11919201-SB	110127	9.95	10.75	
Rallonge 40 cm flexible, soft	11647702	030142	9.70	10.50	
Rallonge 80 cm flexible, soft	11647703	040523	10.95	11.85	
Capot de protection 12.5 cm, jaune, enfichable	11864801	110042	13.85	14.95	
No Pièces détachées					
a	Jeu de réparation pour partie pompe avec buse	11614801-SB	700144	10.50	11.35
x	Buse réglable + écrou	11614805	110097	6.95	7.50

Jardin

No. d'article EAN-Code CHF CHF
7611034... excl. incl.
TVA TVA



Florajet



Florajet pulvérisateur pour roses - Unité de vente 4 pcs		11473303	130088	51.00	55.10
Prix par unité de vente 4 pcs				204.00	220.30
Accessoires (images à partir de la page 34)					
Buse réglable 1.3 mm		28502599-SB	100180	12.50	13.50
No	Jeu de réparation qui se compose de:	11637901-SB	710259	15.55	16.80
2	Bouffage de presse-étoupe				
3	Rondelle				
4	Piston				
5	Vis de piston				
6	Joint 11x7.6x2				
7	Bille				
8	Ressort				
9	Anneau fileté				
11	Tuyau d'aspiration				
12	Filtre d'aspiration				
No	Pièces détachées				
1	Tige de piston complète	11026801-SB	710037	20.00	21.60
10	Buse à brouillard 1.2 mm complète	10370601-SB	100111	6.95	7.50
13	Raccordement d'aspiration, Commande dès 5 pcs	80011201	040769	3.25	3.50
14	Récepteur	11473201	040776	13.35	14.40



Aquamix 1.25

Voir aussi épandeur pour engrais et sel avec fonction de dosage **Granomax 5**, page 8

Aquamix 1.25 mélangeur 0.2 % / Unité de vente 5 pcs		11843101	130446	27.80	30.00
Aquamix 1.25 mélangeur 1.0 % / Unité de vente 5 pcs		11859901	130460	31.50	34.00
Prix par unité de vente 5 pcs, version 0.2 %				139.00	150.10
Prix par unité de vente 5 pcs, version 1.0 %				157.50	170.10

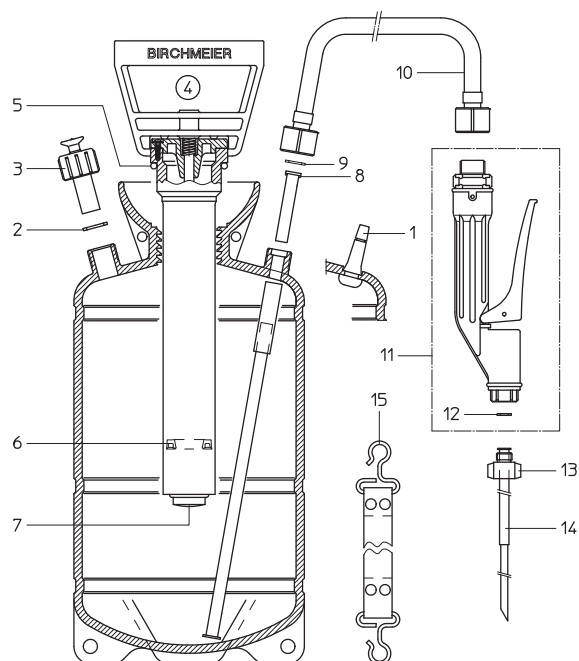


Bobby

Bobby poudreuse	10441401	140025	27.80	30.00
-----------------	----------	--------	-------	-------



DR 5



DR 5 poudreuse	11625701	121048	153.25	165.50
----------------	----------	--------	--------	--------

Accessoires

Aiguille d'injection courbée ø2 mm	11435001-SB	100647	11.55	12.45
------------------------------------	-------------	--------	-------	-------

No Jeu de joints qui se compose de:

2	Joint 21x15.4x2	11629801-SB	700878	11.00	11.90
5	Joint torique 50.16x5.34				
6	Manchette				
7	Joint de pompe				
8	Joint torique 10x3				
9	Joint 17x11x1.5				
12	Joint 11.9x7x1.5				

No Pièces détachées

1	Soupape (Raccord à air comprimé)	50137531	500157	6.55	7.05
3	Soupape de surpression 3 bar (incl. Pos.2)	11617901-SB	710174	10.50	11.35
4	Pompe complète	11906301	710532	25.15	27.15
6	Manchette, sachet de 6 pcs	11642701-SB	040059	10.50	11.35
10	Tuyau complet 1.5 m G1/2"-G1/2" (incl. Pos.8+9)	11478202	710327	23.65	25.55
11	Poignée complète	10495007	100807	21.35	23.05
12	Joint 11.9x7x1.5; sachet de 10 pcs	11642402	040783	4.65	5.00
13	Raccord G1/4", Commande dès 5 pcs	11341801	040790	3.25	3.50
14	Tube de poudrage ø4 mm	11422101	710334	13.60	14.70
15	Bretelle	10453601	100739	6.30	6.80



Granomax 5

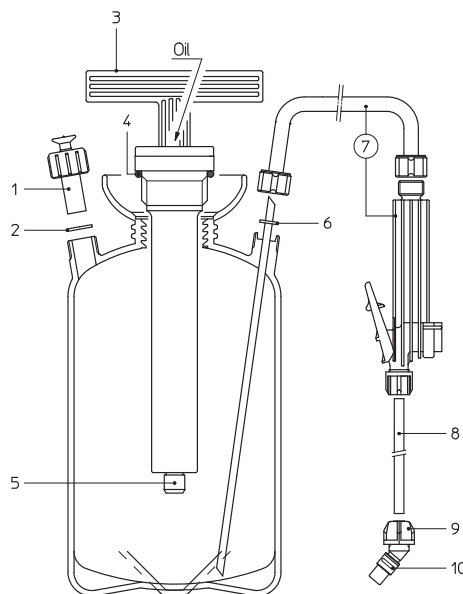


Voir aussi mélangeur **Aquamix 1.25**, Page 6

Granomax 5 T1, Epandeur pour granulés	11893001	020181	36.95	39.90
Prix par unité de vente 4 pcs			147.80	159.60
Granomax 5 T1, Display à 30 pcs	11899201	020198	1'108.50	1'197.20
Accessoires				
Granomax pelle (UV 5 pcs)	11892901	040585	6.40	6.90

Granomax 5 – Epandeur pour engrais et sel avec fonction de dosage





Hobby Star 5

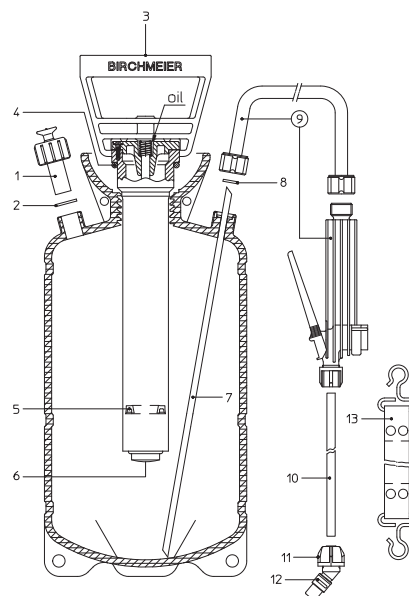
Hobby Star 5 pulvérisateur à pression		11642801	011073	sur demande	
Hobby Star 5 pulvérisateur à pression - Display de 27 pcs		11642850	113647	sur demande	
Accessoires (images à partir de la page 34)					
Lance 1 m en matière plastique renforcée de fibres de verre		11497403	100890	18.35	19.80
Lance télescopique en plastique/aluminium 45 - 90 cm		11659001-SB	030098	31.55	34.05
Capot de protection ovale, jaune, enfichable		11871101	110066	20.35	22.00
Capot de protection 12.5 cm, jaune, enfichable		11864801	110042	13.85	14.95
Bretelles		10453601	100739	6.30	6.80
No	Jeu de joints qui se compose de:	11490503-SB	400006	10.50	11.35
2	Joint 21x15.4x2				
4	Joint torique 50.16x5.34				
5	Joint 16x13x12				
6	Joint 15x5.5x2				
10	Joint torique 7.66x1.78				
No	Pièces détachées				
1	Soupape de surpression 3 bar (incl. Pos.2)	11617901-SB	710174	10.50	11.35
3	Pompe complète	11488401	040806	22.95	24.80
7	Set de poignée et tuyau complet	11637602-SB	710525	21.95	23.70
8	Lance 40 cm, Commande dès 5 pcs	11631101	040813	5.25	5.65
9	Buse réglable 1.3 mm plastique (incl. Pos.10)	11323001-SB	121208	7.15	7.70

No. d'article	EAN-Code	CHF excl. TVA	CHF incl. TVA
	7611034...		



Garden Star 3

Garden Star 5



Garden Star 3 pulvérisateur à pression		11859101	011240	62.15	67.10
Garden Star 5 pulvérisateur à pression		11859201	011257	71.45	77.15
Accessoires (images à partir de la page 34)					
Lance 1 m en matière plastique renforcée de fibres de verre		11497403	100890	18.35	19.80
Lance télescopique en plastique/aluminium 45 - 90 cm		11659001-SB	030098	31.55	34.05
Capot de protection ovale, jaune, enfichable		11871101	110066	20.35	22.00
Capot de protection 12.5 cm, jaune, enfichable		11864801	110042	13.85	14.95
Rallonge 1 m en laiton avec adaptateur G1/4"e		11486401	040820	17.55	18.95
No	Jeu de joints qui se compose de:	11490503-SB	400006	10.50	11.35
2	Joint 21x15.4x2				
4	Joint torique 50.16x5.34				
5	Manchette				
6	Joint de soupape				
8	Joint 15x5.5x2				
12	Joint torique 7.66x1.78				
No	Pièces détachées				
1	Soupape de surpression 3 bar (incl. Pos.2)	11617901-SB	710174	10.50	11.35
3	Pompe avec poignée en H complète (joints NBR)	11618601-SB	710136	30.70	33.15
5	Manchette en sachet de 6 pcs	11642701-SB	040059	10.50	11.35
7	Tube d'aspiration Garden Star 3, Commande dès 5 pcs	10450501	040837	3.25	3.50
7	Tube d'aspiration Garden Star 5, Commande dès 5 pcs	10450502	040844	3.25	3.50
9	Set de poignée et tuyau complet	11637602-SB	710525	21.95	23.70
10	Lance 40 cm droite, laiton, Garden Star 3	11310401	710273	7.50	8.10
10	Lance 50 cm droite, laiton, Garden Star 5	11310402	710297	9.55	10.30
11	Buse réglable 1.3 mm; plastique-laiton (incl. Pos.12)	11859401-SB	040493	8.55	9.25
13	Bretelles	10453601	100739	6.30	6.80



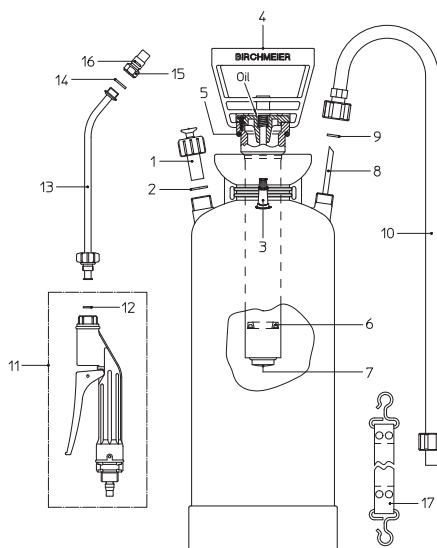
Capot de protection 12.5 cm, jaune
11864801



Capot de protection ovale, jaune
11871101



Profi Star 5



Profi Star 5 pulvérisateur à pression professionnel		11663301	011042	133.75	144.45
Accessoires (images à partir de la page 34)					
Vario Gun, à réglage continu de brouillard jusqu'au jet droit		11558501	100821	46.40	50.10
Buse à jet plat TeeJet 8002, laiton, pour la pulvérisation de l'huile de décoffrage		11612810	110561	10.85	11.70
Buse herbicide Floodjet 1.6 mm, bleu		10501803-SB	100241	7.85	8.50
Lance télescopique 0.5 - 1 m, en aluminium éloxé, 2 côtés G1/4"e		10985204	030104	56.95	61.50
Lance télescopique 1 - 2 m, en aluminium éloxé, 2 côtés G1/4"e		10985201	100456	61.75	66.70
Lance 1 m droite en laiton		10960601	100463	21.10	22.80
Fermeture (au lieu de la pompe)		11629502	100869	26.00	28.10
Capot de protection ovale, blanc, pour le travail en surface limitée		10501606	100906	27.80	30.00
Rampe de pulvérisation en aluminium, max. 12 bar, vissable, avec 4 buses		11889501-SB	040677	69.60	75.15
Jet brouillard DURO 1.65 mm; pour blanchir		28502325-SB	100364	12.25	13.25
CF valve (soupape régulatrice) 2.0 bar (disp. aussi 1.0 bar; 1.45 bar; 3.0 bar)		11698401-SB	040707	26.50	28.60
Poignée double		11887301	040578	9.15	9.90
Jeu de joints qui se compose de:					
No	Description	10399003-SB	700809	17.55	18.95
2	Joint 21x15.4x2				
5	Joint torique 50.16x5.34				
6	Manchette				
7	Joint de pompe				
9	Joint 15x5.5x2				
12	Joint 11.9x7x1.5				
14	Joint 17x12.7x2				
16	Joint torique 7.66x1.78				
Pièces détachées					
No	Description				
1	Soupape de surpression 4 bar (incl. Pos.2)	11617902-SB	710181	10.50	11.35
3	Soupape	50137531	500157	6.55	7.05
4	Pompe complète	11625301-SB	710150	38.20	41.25
6	Manchette avec guidage en sachet de 6 pcs	10853203-SB	040066	25.15	27.15
6	Manchette en sachet de 6 pcs	11642701-SB	040059	10.50	11.35
8	Tube d'aspiration L = 435 mm, Commande dès 5 pcs	10450502	040844	3.25	3.50
10	Tuyau complet	10834210-SB	710402	16.75	18.10
11	Poignée complète	10966105-SB	100678	32.65	35.25
	Jeu de joints pour poignée	11664910	040851	10.15	10.95
12	Joint 11.9x7x1.5 en sachet de 12 pcs	11642404-SB	040042	14.65	15.80
13	Lance 50 cm courbée, en laiton (incl. Pos.14)	11370704	700311	16.60	17.95
14	Joint 17x12.7x2 en sachet de 10 pcs	11642403	040035	5.80	6.25
15	Buse réglable 1.3 mm (incl. Pos.16)	28502598-SB	100173	10.50	11.35
17	Bretelle	10453601	100739	6.30	6.80

No. d'article	EAN-Code	CHF excl. TVA	CHF incl. TVA
	7611034...		



Flox



Iris



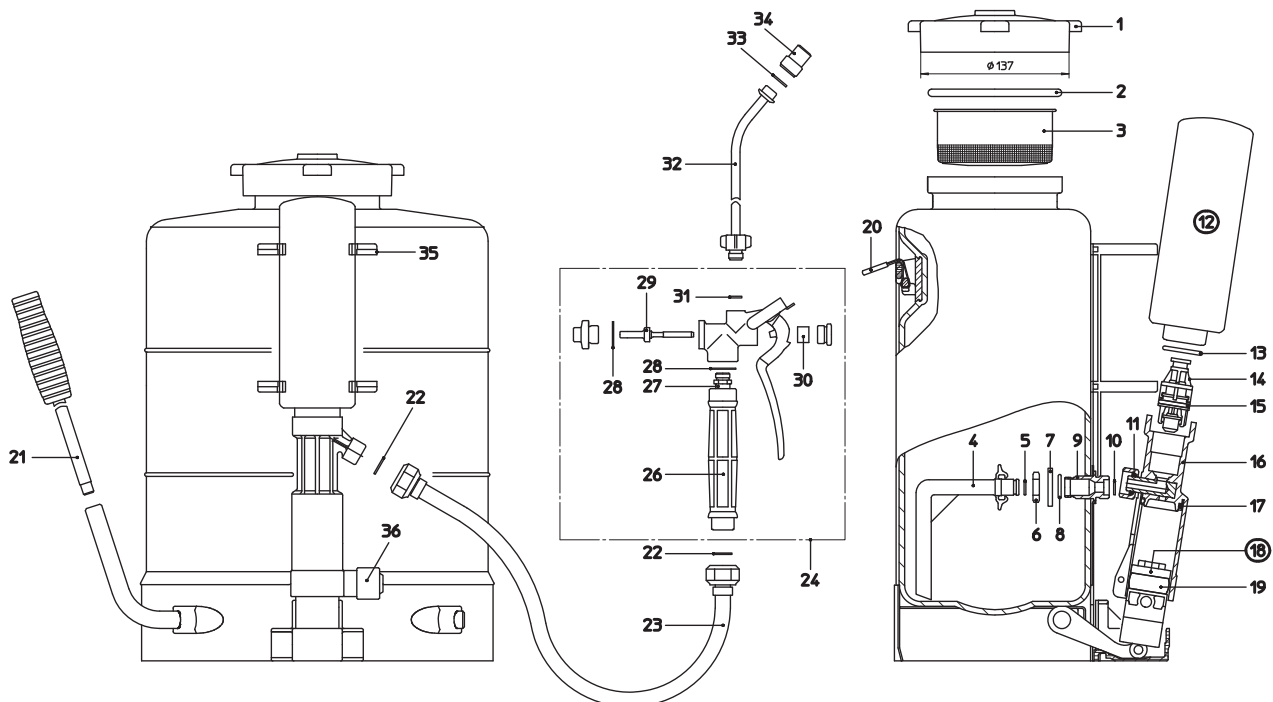
Senior

Flox pulvérisateur à dos professionnel (10 litres)	10956101	111032	269.05	290.55
Iris pulvérisateur à dos professionnel (15 litres)	10960001	111025	287.65	310.65
Senior pulvérisateur à dos professionnel (20 litres)	11347001	111018	315.50	340.75

Accessoires et pièces de rechange pour Flox, Iris, Senior

Accessoires (images à partir de la page 34)

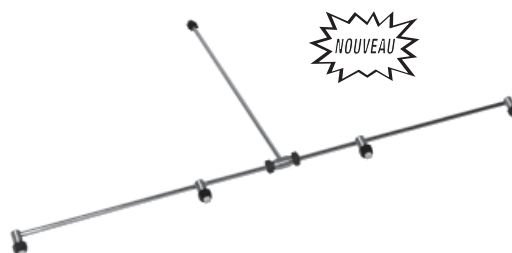
Vario Gun, à réglage continu de brouillard jusqu'au jet droit	11558501	100821	46.40	50.10
Lance télescopique 0.5 - 1 m, en aluminium éloxé, 2 côtés G1/4"e	10985204	030104	56.95	61.50
Lance télescopique 1 - 2 m, en aluminium éloxé, 2 côtés G1/4"e	10985201	100456	61.75	66.70
Lance 1 m droite en laiton	10960601	100463	21.10	22.80
Capot de protection ovale, blanc, pour le travail en surface limitée	10501606	100906	27.80	30.00
Rampe de pulvérisation en aluminium, max. 12 bar, vissable, avec 4 buses	11889501-SB	040677	69.60	75.15
Filtre bio pour la filtration des bouillies biologiques	11475701-SB	100593	19.00	20.50
Buse herbicide Floodjet 1.6 mm, bleu	10501803-SB	100241	7.85	8.50
Spray-Kit pour utilisation d'herbicides à 2 bar constant	11698501	030128	115.05	124.25
Jet brouillard DURO 1.65 mm; pour blanchir	28502325-SB	100364	12.25	13.25
Comfort-Set (contient bretelle d'épaule + rembourrage pour épaule)	11807202	110035	48.15	52.00
CF valve (soupape régulatrice) 2.0 bar (disp. aussi 1.0 bar; 1.45 bar; 3.0 bar)	11698401-SB	040707	26.50	28.60
Paire de bretelles extra longue	11444910	040868	22.05	23.80
Boîte à graisse complète pour pompe	11864201	031743	7.35	7.95



No	Jeu de joints pour pompe et récipient qui se compose de:	10855901-SB	700014	8.55	9.25
2	Joint 108x7				
5	Joint torique 11.11x1.78				
8	Joint torique 19.5x3.0				
10	Joint 14x9.7x1.5				
13	Joint torique 31.34x3.53				
15	Joint torique 23.47x2.62				
17	Joint torique 31.34x3.53, Joint torique 31x4 (2008-2011)				
No	Jeu de joints pour lance qui se compose de:	10600201-SB	700038	15.55	16.80
22	Joint 17x11x1.5				
27	Filtre				
28	Joint 24x16.2x2				
29	Soupape complète				
30	Garniture presse-étoupe				
31	Joint 11.9x7x1.5				
33	Joint 17x12.7x2				
No	Pièces détachées				
1	Couvercle cpl. Flox / Iris / Senior ø137 mm (incl. Pos.2)	10397202-SB	151007	15.00	16.20
1	Couvercle cpl. Senior (variante ancienne) ø169 mm	10489101-SB	151014	18.20	19.65
3	Filtre de remplissage cpl. Flox / Iris / Senior	77009699-SB	151038	8.55	9.25
3	Filtre de remplissage cpl. (variante ancienne) ø152 mm	10489201-SB	151021	16.10	17.40
4	Tube d'aspiration avec joint torique (Pos.5)	10962301-SB	710204	6.25	6.75
6	Ecrou à 6 pans G1/2", Commande dès 5 pcs	41206701	040875	3.25	3.50
7	Rondelle, Commande dès 5 pcs	44226001	040882	3.25	3.50
9	Raccord	10950701	040899	12.25	13.25
11	Anneau fileté, Commande dès 5 pcs	10932301	110677	3.25	3.50
12	Pompe complète sans piston (Pos.11-17)	10962501-SB	710211	46.15	49.85
14	Soupape complète	11388501-SB	710099	8.35	9.00
16	Boîtier de soupape complet	10803701-SB	710082	24.65	26.60
18	Piston complet (incl. Pos.19)	11051203-SB	710228	21.10	22.80
19	Piston en caoutchouc ø37 mm	26200301-SB	710235	4.95	5.35
20	Paire de bretelles	11444905-SB	111223	20.70	22.35
21	Levier de pompe	11631302	040912	9.55	10.30
23	Tuyau complet (incl. Pos.22)	10396008-SB	113012	22.05	23.80
24	Poignée complète (incl. Pos.26-31)	10504010-SB	100531	48.25	52.10
26	Poignée en plastique	10392201-SB	100944	7.20	7.80
31	Joint 11.9x7x1.5 en sachet de 10 pcs	11642402	040783	4.65	5.00
32	Lance 50 cm courbée, laiton (incl. Pos.33)	11370704	700311	16.60	17.95
33	Joint 17x12.7x2 en sachet de 10 pcs	11642403	040035	5.80	6.25
34	Buse duro 1.5 mm complète	28502324-SB	100166	12.25	13.25
35	Support du tube de pulvérisation	11419601-SB	100036	7.75	8.35
36	Piston de graissage, Commande dès 5 pcs	10865201	040936	4.40	4.75



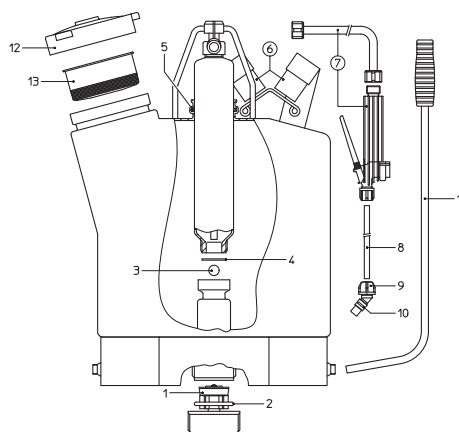
Vario Gun 11558501



Rampe de pulvérisation en aluminium 11889501-SB



Power LG



Power LG pulvérisateur à dos (15 litres)		11636601	111209	143.60	155.10
Accessoires (images à partir de la page 34)					
Vario Gun, à réglage continu de brouillard jusqu'au jet droit		11558501	100821	46.40	50.10
Lance 1 m en matière plastique renforcée de fibres de verre		11497403	100890	18.35	19.80
Lance télescopique en plastique/aluminium 45 - 90 cm		11659001-SB	030098	31.55	34.05
Rallonge 1 m en laiton avec adaptateur G1/4"e		11486401	040820	17.55	18.95
Capot de protection ovale, jaune, enfichable		11871101	110066	20.35	22.00
Capot de protection 12.5 cm, jaune, enfichable		11864801	110042	13.85	14.95
Rampe de pulvérisation en plastique, max. 4 bar, enfichable, avec 4 buses		11659801-SB	100975	46.20	49.90
Rampe de pulvérisation en aluminium, max. 12 bar, vissable, avec 4 buses		11889501-SB	040677	69.60	75.15
No Jeu de joints qui se compose de:					
1	Manchette				
2	Joint torique 52x5				
3	Bille 16 mm				
4	Membrane				
5	Joint torique 61x5				
10	Joint torique 7.66x1.78				
No Pièces détachées					
6	Paire de bretelles (une paire)	11563403-SB	111230	18.10	19.55
7	Set de poignée et tuyau complet	11637602-SB	710525	21.95	23.70
8	Lance droite 50 cm, laiton	11310402	710297	9.55	10.30
9	Buse réglable 1.7 mm plastique laiton (incl. Pos.10)	11889601	040943	8.55	9.25
11	Levier de pompe	11465202	040950	12.05	13.00
12	Couvercle complet	10397202-SB	151007	15.00	16.20
13	Filtre de remplissage cpl.	77009699-SB	151038	8.55	9.25



Accu 285-15

Accu 285-15 pulvérisateur à dos plus livrable		11597503	220109		
Accu 285-15 pulvérisateur à dos avec set professionnel plus livrable		11597505	210162		
Pièces détachées					
Poignée complète		MY642038	113388	83.60	90.30
Lance complète		MY127253	113395	43.65	47.15
Double buse complète		MY117958	113401	43.10	46.55
Buse herbicide complète		MY114292	113418	37.00	39.95
Moteur		MY641932	113425	100.10	108.10
Pompe complète		MY641933	113432	229.85	248.25
Chargeur compl. 110 - 240 V		MY127505	113449	119.00	128.50
Bretelles		MY123540	113456	26.35	28.45
Accumulateur NiCd 12 V / 5 Ah		MY123294	220079	161.80	174.75



REC 15 ABX



REC 15 ABZ

REC 15 ABX pulvérisateur à dos (accumulateur AGM), avec chargeur	11924901	210179	508.35	549.00
REC 15 ABZ pulvérisateur à dos (accumulateur Li-Ion), avec chargeur	11925001	210186	736.10	795.00
REC 15 ABZ pulvérisateur à dos (accumulateur Li-Ion), sans chargeur	11928201	210247	643.50	695.00

Accessoires (images à partir de la page 34)

Chargeur turbo compl. pour accumulateur Li-Ion REC 15 ABZ	11922301	210216	166.65	180.00
Vario Gun, à réglage continu de brouillard jusqu'au jet droit	11558501	100821	46.40	50.10
Buse herbicide Floodjet 1.6 mm, bleu	10501803-SB	100241	7.85	8.50
Lance télescopique 0.5 - 1 m, en aluminium éloxé, 2 côtés G1/4"e	10985204	030104	56.95	61.50
Lance télescopique 1 - 2 m, en aluminium éloxé, 2 côtés G1/4"e	10985201	100456	61.75	66.70
Lance 1 m droite en laiton	10960601	100463	21.10	22.80
Capot de protection ovale, blanc, pour le travail en surface limitée	10501606	100906	27.80	30.00
Rampe de pulvérisation en aluminium, max. 12 bar, vissable, avec 4 buses	11889501-SB	040677	69.60	75.15
Jet brouillard DURO 1.65 mm; pour blanchir	28502325-SB	100364	12.25	13.25

Pièces détachées

Poignée complète	10966105-SB	100678	32.65	35.25
Lance 50 cm courbée, en laiton	11370704	700311	16.60	17.95
Buse réglable 1.7 mm en laiton	28502597-SB	100777	10.50	11.35
Pompe et moteur complète	11923001	210193	199.10	215.00
Accumulateur AGM 12 V / 4.5 Ah pour REC 15 ABX	11922001	210223	40.00	43.20
Chargeur compl. pour accumulateur AGM, REC 15 ABX	11922201	210209	63.80	68.90
Bretelles compl.	11923401-SB	113722	27.30	29.50
Accumulateur Li-Ion 18 V / 3.5 Ah pour REC 15 ABZ	11922101	210230	185.20	200.00
Chargeur turbo compl. pour accumulateur Li-Ion REC 15 ABZ	11922301	210216	166.65	180.00



Rapidon 6



Rapidon 6 bidon d'essence / Unité de vente 5 pcs	11851301	020105	37.00	39.95
Prix par unité de vente 5 pcs			185.00	199.80
Rapidon 6 bidon d'essence / Display de 15 pcs	11913901	020204	592.00	639.35
Pièces détachées				
Couvercle	11853201	110073	2.70	2.90
Tubulure de ravitaillement Rapidon 6 compl.	11914201	040967	7.80	8.40



M 225-20



Set professionnel

M 225-20 Pulvérisateur à moteur à dos	11445405	220086	1'143.10	1'234.55
M 225-20 Pulvérisateur à moteur à dos avec set professionnel	11445408	210148	1'212.85	1'309.90
Accessoires (images à partir de la page 34)				
Set professionnel pour M 225-20	11445420	200071	99.30	107.25
Lance télescopique 0.5 - 1 m en aluminium éloxé, 2 côtés G1/4"e et adaptateur G1/4"i-G1/4"i	10985204	030104	56.95	61.50
	80601301-SB	100449	6.25	6.75
Lance télescopique 1 - 2 m en aluminium éloxé, 2 côtés G1/4"e et adaptateur G1/4"i-G1/4"i	10985201	100456	61.75	66.70
	80601301-SB	100449	6.25	6.75
Rampe de pulvérisation en aluminium, max. 12 bar, vissable, avec 4 buses et adaptateur G1/4"i-G1/4"i incl. joint	11889501-SB	040677	69.60	75.15
	80601301-SB	100449	6.25	6.75
Capot de protection oval, blanc, pour le travail en surface limitée et coude G1/4"i	10501606	100906	27.80	30.00
	10500503-SB	100098	10.95	11.85
Rapido 6 bidon d'essence / Unité de vente 5 pcs	11851301	020105	37.00	39.95
Pièces détachées				
Tuyau complet	MY123244	113463	29.60	31.95
Poignée complète	MY814268	113470	68.80	74.30
Lance de pulvérisation complète	MY124042	113487	32.45	35.05
Buse complète	MY103169	113500	40.45	43.70
Bretelles complètes	MY120624	113517	25.15	27.15
Démarrateur spécial	MY268488	113524	57.95	62.60
Carburateur complet	MY268313	113531	151.35	163.45
Pompe complète	MY122827	113548	299.65	323.60

Liste de pièces de rechange détaillée sous www.birchmeier.com



M 255-25



Set professionnel

M 255-25 Pulvérisateur à moteur sur chariot	11445407	230054	1'756.50	1'897.00
M 255-25 Pulvérisateur à moteur sur chariot avec set professionnel	11445410	210155	1'885.70	2'036.55
Accessoires (images à partir de la page 34)				
Set professionnel pour M 255-25	11445421	200088	257.95	278.60
Rapido 6 bidon d'essence / Unité de vente 5 pcs	11851301	020105	37.00	39.95
Pièces détachées				
Tuyau complet	MY115091	113555	261.75	282.70
Poignée complète	MY116126	113562	220.10	237.70
Tête de buse complète	MY599715	113579	44.35	47.90
Pompe complète	MY122173	113586	638.20	689.25
Carburateur complet	MY269677	113593	110.25	119.05
Démarrateur spécial	MY268488	113524	57.95	62.60

Liste de pièces de rechange détaillée sous www.birchmeier.com

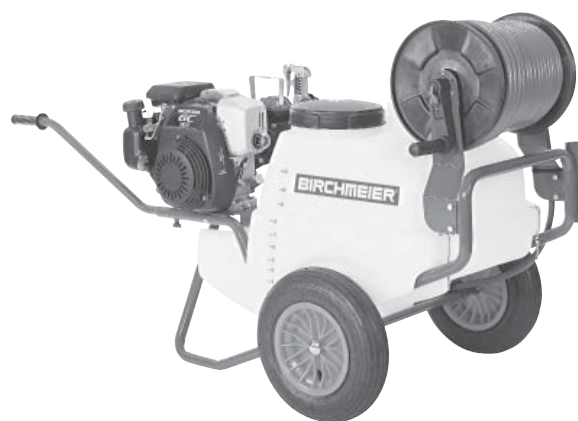


AR 252

Pompe à moteur Honda 4-temps, pompe AR 252	11639003	014135	1'756.50	1'897.00
Pompe à moteur électrique 230 V, pompe AR 252	11639001	014043	1'105.95	1'194.45
Pièces détachées				
Membrane NBR (Jeux avec 2 pcs)	11693802	040974	22.25	24.05
Membrane Viton, 2 pièces réquerés par pompe	11693803	040981	106.00	114.50



A 75



A 130

A 75 pulvérisateur sur chariot avec moteur Honda 4-temps, pompe AR 252	11874101	210100	2'778.80	3'001.10
A 75 pulvérisateur sur chariot avec moteur électrique, pompe AR 252	11874201	210117	2'185.25	2'360.05
A 130 pulvérisateur sur chariot avec moteur Honda 4-temps, pompe AR 252	11868701	210124	3'243.50	3'503.00
A 130 pulvérisateur sur chariot avec moteur électrique, pompe AR 252	11868801	210131	2'592.95	2'800.40
Attention: équipement de base inclü dévidoir avec 50 m de tuyau, sans matériel de pulvérisation				

Accessoires (images à partir de la page 34)

Poignée complète pour tous usages	10368301-SB	200040	222.10	239.85
Poignée complète isolée pour moteur électrique	10368307	200064	277.90	300.15
Raccord tournant, évite la torsion du tuyau flexible	10397901-SB	700502	114.15	123.30
Poignée en laiton avec manche en laiton nicklée G1/2", 25 bar	10504006	100555	64.80	70.00
Lance 50 cm avec raccord mobile, 2 côtés G1/4"e	11370704	700311	16.60	17.95
Jet brouillard Duro 1.5 mm	28502324-SB	100166	12.25	13.25
Rallonge de tuyau ø10 x 3.75 avec raccord G1/2": 10 m (40 bar)	11643701	030005	185.95	200.85
Rallonge de tuyau ø10 x 3.75 avec raccord G1/2": 20 m (40 bar)	11643703	030029	306.60	331.15
Rallonge de tuyau ø10 x 3.75 avec raccord G1/2": 30 m (40 bar)	11643704	030036	421.25	454.95
Raccord double G1/2"e-G1/2"e pour rallongement tuyau	80400701	700588	13.10	14.15
Rapido 6 bidon d'essence / Unité de vente 5 pcs	11851301	020105	37.00	39.95
Pièces détachées				
Jeu de joints Gun Media	10501701-SB	700182	8.35	9.00
Dévidoir pour A 75 (incl. 50 m tuyau ø10 mm)	11869205	110134	544.00	587.50
Dévidoir pour A 130 (incl. 50 m tuyau ø10 mm)	11869202	110141	544.00	587.50

Liste de pièces de rechange détaillée sous www.birchmeier.com



No. d'article EAN-Code CHF excl. TVA CHF incl. TVA

Super McProper Plus

McProper Plus

McProper

Super McProper Plus UV 10 pcs	11916301	130637	10.90	11.75
McProper Plus bleu avec tête de pulvérisation - UV 20 pcs	11815007	013428	8.55	9.25
McProper Plus rouge avec tête de pulvérisation - UV 20 pcs	11815008	013442	8.55	9.25
McProper Plus bleu avec tête de moussage - UV 20 pcs	11815019	013992	8.55	9.25
McProper Plus rouge avec tête de moussage - UV 20 pcs	11815018	013978	8.55	9.25
Prix par unité de vente 20 pcs pour McProper Plus			171.00	184.70
Accessoires (images à partir de la page 30)				
Super McProper Plus tête de pulvérisation noir/blanche / Box de 20 pcs	11918701	040752	8.60	9.30
McProper Plus tête de pulvérisation blanche / Box de 20 pcs	11855301	014081	6.60	7.15
Prix par unité de vente 20 pcs, McProper Plus tête de pulvérisation blanche			132.00	142.55
McProper Plus tête de moussage blanche / Box de 20 pcs	11855401	014098	6.60	7.15
Prix par unité de vente 20 pcs, McProper Plus tête de moussage blanche			132.00	142.55
McProper bleu - UV 20 pcs	11815002	014029	6.70	7.25
McProper rouge - UV 20 pcs	11815001	014012	6.70	7.25
Prix par unité de vente 20 pcs			134.00	144.70
Accessoires				
McProper tête de pulvérisation blanche / Box de 20 pcs	11855201	014074	4.75	5.15
Prix par unité de vente 20 pcs, McProper tête de pulvérisation blanche			95.00	102.60



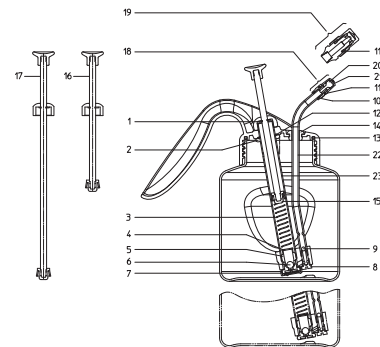
Fix 0.5



Maxi 1.0



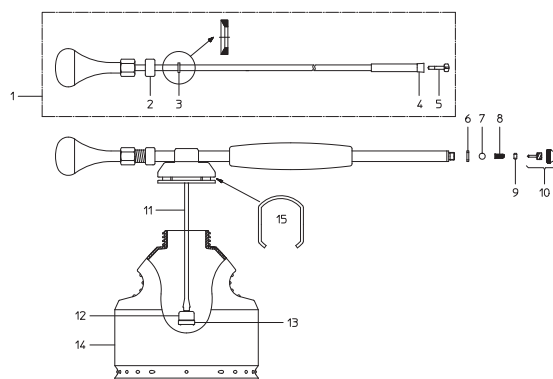
Super Maxi 1.0



Fix 0.5 avec buse à brouillard 0.8 mm avec joints en viton	11811001	130330	44.15	47.70
Maxi 1.0 avec buse à brouillard 0.8 mm avec joints en viton	11811101	130347	55.20	59.60
Super Maxi 1.0 avec buse de régulation 0.8 mm avec joints spéciaux	11870401	130644	89.90	97.10
Accessoires (images à partir de la page 34)				
Buse brouillard 0.5 mm pour pulvérisation fine Fix 0.5 / Maxi 1.0	11814101	101019	9.15	9.90
Buse brouillard 1.2 mm pour pulvérisation grosse Fix 0.5 / Maxi 1.0	11814201	101026	7.75	8.35
No Jeu de réparation qui se compose de:	11814401	710518	9.60	10.35
1 Disque de sécurité				
2 Ecrou				
3 Ressort de pression				
4 Disque				
5 Soupape d'aspiration				
6 Bille 7/32"				
7 Filtre d'aspiration complet				
8 Soupape de pression				
9 Bille 1/8"				
No Jeu de joints Fix / Maxi (a) qui se compose de:	11814301	710501	9.00	9.70
Jeu de joints Super Maxi (b) qui se compose de:	11873101	110158	45.85	49.50
10 a/b Joint torique 4.5x1				
11 a Joint torique 5x1				
11 b Joint torique 7.66x1.78				
12 a/b Joint torique 13x1				
13 a/b Joint torique 52x2				
14 a/b Joint de tube de pression				
15 a/b Manchette				
Nr. Pièces détachées				
16 Tige de piston complète Fix 0.5	11809401	710488	10.30	11.10
17 Tige de piston complète Maxi 1.0 / Super Maxi 1.0	11809501	710495	11.35	12.25
18 Buse brouillard 0.8 mm complète Fix 0.5 / Maxi 1.0	11814001	101002	7.50	8.10
19 Buse réglable 0.8 mm complète Super Maxi 1.0	11873001	110165	28.95	31.25



Rex Profi



No	Description	30407197	130064	84.40	91.15
Rex Profi avec buse à brouillard en laiton 1.2 mm					
Accessoires (images à partir de la page 34)					
Buse réglable 1.3 mm		28502599-SB	100180	12.50	13.50
Jeu de réparation qui se compose de:					
11637902-SB		710303		15.55	16.80
2	Garniture de presse-étoupe				
3	Anneau fileté				
4	Piston				
5	Vis du piston				
6	Joint 11x7.6x2				
7	Bille				
8	Ressort				
9	Bague filetée				
11	Tuyau d'aspiration				
13	Filtre d'aspiration				
Pièces détachées					
1	Tige de piston complète	11026801-SB	710037	20.00	21.60
10	Buse à brouillard complète	10370601-SB	100111	6.95	7.50
12	Raccordement d'aspiration, Commande dès 5 pcs	80011201	040769	3.25	3.50
14	Récepteur 1.7 l	11684202	040158	13.60	14.70
15	Ressort de tension, Commande dès 5 pcs	11683901	110172	3.25	3.50



Vario-Matic 1 P



Buse d'émission



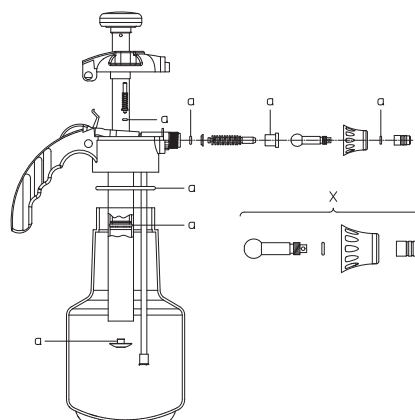
No	Description	11841001	020075	196.30	212.00
Vario-Matic 1 P canon à mousse					
Accessoires					
Buse d'émission		11882001	110189	32.00	34.55
Réservoir 2 litres		11841013	110196	14.70	15.90
Tube d'aspiration 2 litres, incl. filtre		11841035	110202	7.80	8.40
Couvercle bleu pour réservoir 1 lt / 2 lt		11841014	110219	7.80	8.40
Filtre avec joint		11841036	110226	5.90	6.35
Pièces détachées					
1	Réservoir 1 lt.	11841012	110233	10.80	11.65
2	Lance à mousse	11841016	110240	25.35	27.40
3	Défecteur (pour désinfection)	11841018	110257	5.40	5.85
4	Tête de dosage complète	11841024	110264	128.20	138.45
5	Tube d'aspiration 1 lt, incl. filtre	11841034	110271	7.50	8.10
6	Poignée complète	11882201	110288	85.90	92.75



Spray-Matic 1.25 P



Spray-Matic 1.25 N



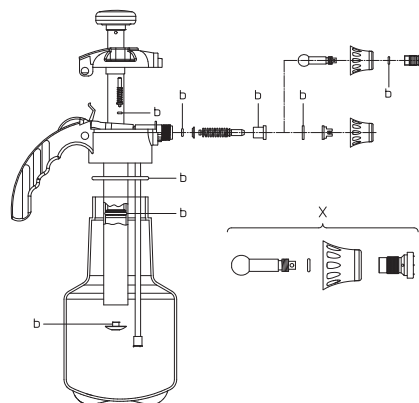
Spray-Matic 1.25 P	UV 5 pcs (tête de pompe en PP)	11613501	130118	26.75	28.90
Spray-Matic 1.25 N	UV 5 pcs (tête de pompe en PA)	11926901	130651	29.10	31.45
Accessoires					
	Rallonge 26 cm flexible, fix	11919201-SB	110127	9.95	10.75
	Rallonge 40 cm flexible, soft	11647702	030142	9.70	10.50
	Rallonge 80 cm flexible, soft	11647703	040523	10.95	11.85
	Buse à jet plat compl. TP 8002 en laiton	11927001	113692	8.20	8.85
No	Pièces détachées				
a	Jeu de joints et réparation Spray-Matic 1.25 P/N	11614802-SB	700427	13.80	14.90
x	Buse réglable laiton complet	11614805	110097	6.95	7.50
	Ecrou G3/8" PA noir	11869501	110295	1.35	1.45



Clean-Matic 1.25 P / E



Clean-Matic 1.25 P / E Mousse*



* Voir aussi appareil à mousse **Foam-Matic 1.25 P/E** page 30

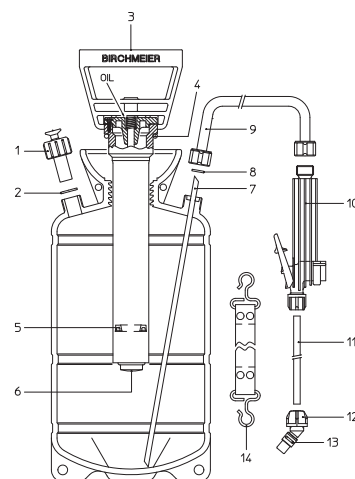
Clean-Matic 1.25 P blanc, buse à jet plat (Acides)		11664701	130200	53.60	57.90
Clean-Matic 1.25 E blanc, buse à jet plat (Alcalin)		11815301	013947	53.60	57.90
Clean-Matic 1.25 P blanc, buse à mousse 1.25 (Acides)		11699501	130231	53.60	57.90
Clean-Matic 1.25 E blanc, buse à mousse 1.25 (Alcalin)		11815311	013954	53.60	57.90
D'autres couleurs du récipient sur demande					
Accessoires					
	Buse réglable compl. laiton nicklée (pour Clean-Matic 1.25 P)	11926701	113678	10.80	11.65
	Buse à jet plat TPU 11002 PP	11557002	110325	15.75	17.00
No	Pièces détachées				
	Buse à jet plat XR 8002 VS	50142022	110332	11.15	12.05
b	Jeu de joints, pour Clean-Matic 1.25 P	11614802-SB	700427	13.80	14.90
b	Jeu de joints, pour Clean-Matic 1.25 E	11614804	110349	13.80	14.90
x	Buse à mousse 1.25 cpl. acier inox / PP	11865801	040547	20.15	21.75
	Ecrou spécial G3/8" PP gris (pour Clean-Matic 1.25 P/E) buse à jet plat	11869701	110356	1.75	1.90
	Filtre complet pour la buse à mousse	77009799	110387	1.40	1.50
	Ecrou G3/8" PP gris (pour Clean-Matic 1.25 P/E) buse à mousse	11869801	040554	1.75	1.90



Rondo-Matic 5 P



Rondo-Matic 5 E



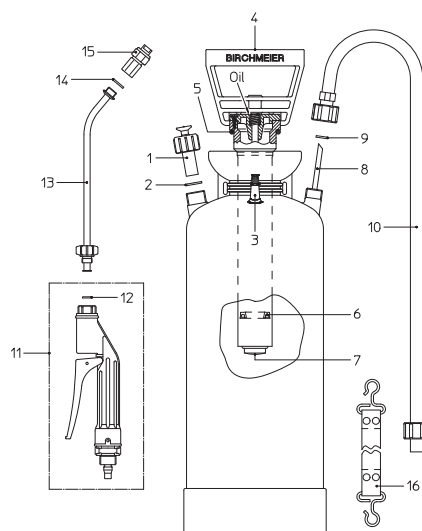
Rondo-Matic 5 P pulvérisateur à pression (Acides)		11907501	121345	148.00	159.85
Rondo-Matic 5 E pulvérisateur à pression (Alcalin)		11802201	121321	148.00	159.85
Accessoires (images à partir de la page 34)					
Poignée double		11887301	040578	9.15	9.90
Lance 1m, droite, en acier inox		11310412	110394	23.20	25.05
Equipement de mousse (Lance en acier inox et buse à mousse)		11841101	110400	39.15	42.30
No	Jeu de joints Rondo-Matic 5 P qui se compose de:	11490504-SB	400013	17.65	19.05
No	Jeu de joints Rondo-Matic 5 E qui se compose de:	11808501	110417	17.65	19.05
2	Joint 21x15.4x2				
4	Joint torique 50.16x5.34				
3	Manchette				
6	Joint de pompe				
8	Joint 15x5.5x2				
13	Joint torique 7.66x1.78				
No	Pièces détachées		Pour modèle		
1	Soupape de surpression 3 bar (incl. Pos.2)	5P	11669610	110424	10.50 11.35
1	Soupape de surpression 3 bar (incl. Pos.2)	5E	11669609	110431	10.50 11.35
3	Pompe complète	5P	11625301-SB	710150	38.20 41.25
3	Pompe complète	5E	11906501	110448	38.20 41.25
5	Manchette et guidage en sachet de 6 pcs	5P	10853203-SB	040066	25.15 27.15
5	Guidage	5E	11639202	110455	13.30 14.35
5	Manchette en sachet de 6 pcs	5P / 5E	11642701-SB	040059	10.50 11.35
7	Tube d'aspiration, Commande dès 5 pcs	5P / 5E	10450505	110462	3.25 3.50
9	Tuyau 1.5 m G1/2"-G1/2"	5P	11908201	110479	31.05 33.55
9	Tuyau 1.5 m G1/2"-G1/2"	5E	11908301	110486	31.05 33.55
10	Poignée complète	5P	11488703	100791	16.25 17.55
10	Poignée complète	5E	11488705	110493	16.25 17.55
11	Lance droite 40 cm, acier inoxydable, antiacide	5P / 5E	11310411	110509	14.65 15.80
12	Buse réglable complète (incl. Pos.13)	5P	11908801	110516	17.20 18.60
12	Buse réglable complète (incl. Pos.13)	5E	11908901	110523	17.20 18.60
14	Bretelle	5P / 5E	10453601	100739	6.30 6.80
Rondo-Matic 5 pulvérisateur à pression		11622101	121260	sur demande	
No	Jeu de joints qui se compose de:	11490504-SB	400013	17.65	19.05
2	Joint 21x15.4x2				
4	Joint torique 50.16x5.34				
5	Manchette				
6	Joint de pompe				
8	Joint 15x5.5x2				
13	Joint torique 7.66x1.78				
No	Pièces détachées				
1	Soupape de surpression 3 bar (incl. Pos.2)	11617901-SB	710174	10.50	11.35
3	Pompe complète	11625301-SB	710150	38.20	41.25
5	Manchette et guidage en sachet de 6 pcs	10853203-SB	040066	25.15	27.15
5	Manchette en sachet de 6 pcs	11642701-SB	040059	10.50	11.35
7	Tuyau d'aspiration, Commande dès 5 pcs	10450505	110462	3.25	3.50
9	Tuyau 1.2 m G1/2"-G1/2"	11488201	110530	8.05	8.70
10	Poignée complète	11488703	100791	16.25	17.55
11	Lance droite 40 cm, plastique	11497401	100760	7.65	8.25
12	Buse réglable complète (incl. Pos.13)	11323002	100883	7.20	7.80
14	Bretelle	10453601	100739	6.30	6.80

No. d'article EAN-Code CHF CHF
7611034... excl. incl.
TVA TVA



Spray-Matic 5 P

Spray-Matic 7 P



Spray-Matic 5 P, pulvérisateur à pression avec buse à jet plat	11816201	011202	146.45	158.15
Spray-Matic 7 P, pulvérisateur à pression avec buse à jet plat	11816301	011219	166.35	179.65

Accessoires (images à partir de la page 34)

Poignée double	11887301	040578	9.15	9.90
Lance télescopique 1 - 2 m en aluminium éloxé, 2 côtés G1/4"e	10985201	100456	61.75	66.70
Lance droite 1 m en laiton, G1/4"i-G1/4"e	10960601	100463	21.10	22.80
Fermeture en plastique avec poignée (au lieu de la pompe)	11629502	100869	26.00	28.10
Buse réglable avec filetage G1/4"i, 1.3 mm	28502598-SB	100173	10.50	11.35
Jet brouillard Duro 1,65 mm pour blanchir	28502325-SB	100364	12.25	13.25
Buse herbicide Floodjet 1.6 mm, bleu	10501803-SB	100241	7.85	8.50
CF valve (soupape régulatrice) 2.0 bar (disp. aussi 1.0 bar; 1.45 bar; 3.0 bar)	11698401-SB	040707	26.50	28.60
Tuyau complet 1.5 m G1/2"-G1/2", résistant à l'huile (pour Spray-Matic 5 P / 7 P)	11901601	110547	18.70	20.20

No Jeu de joints qui se compose de:

2	Joint 21x15.4x2	10399003-SB	700809	17.55	18.95
5	O-Ring 50.16x5.34				
6	Manchette				
7	Joint de pompe				
9	Joint 15x5.5x2				
12	Joint 11.9x7x1.5				
14	Joint 17x12.7x2				

No Pièces détachées

1	Soupape de surpression 4 bar	11617902-SB	710181	10.50	11.35
3	Soupape	50137531	500157	6.55	7.05
4	Pompe noire complète	11625301-SB	710150	38.20	41.25
6	Guidage avec manchette en sachet de 6 pcs	10853203-SB	040066	25.15	27.15
6	Manchette en sachet de 6 pcs	11642701-SB	040059	10.50	11.35
8	Tube d'aspiration 5 P, Commande dès 5 pcs	10450502	040844	3.25	3.50
8	Tube d'aspiration 7 P, Commande dès 5 pcs	10450503	110554	3.25	3.50
10	Tuyau complet 1.5 m G1/2"-G1/2"	10834210-SB	710402	16.75	18.10
11	Poignée complète	10966105-SB	100678	32.65	35.25
	Jeu de joints pour poignée	11664910	040851	10.15	10.95
12	Joint 11.9x7x1.5 en sachet de 12 pcs	11642404-SB	040042	14.65	15.80
13	Lance 50 cm courbée, laiton (incl. Pos.14)	11370704	700311	16.60	17.95
14	Joint 17x12.7x2 en sachet de 10 pcs	11642403	040035	5.80	6.25
15	Buse à jet plat compl. TeeJet 8002 en laiton	11612810	110561	10.85	11.70
16	Bretelle	10453601	100739	6.30	6.80

Poignée double 11887301



Poignée double montée

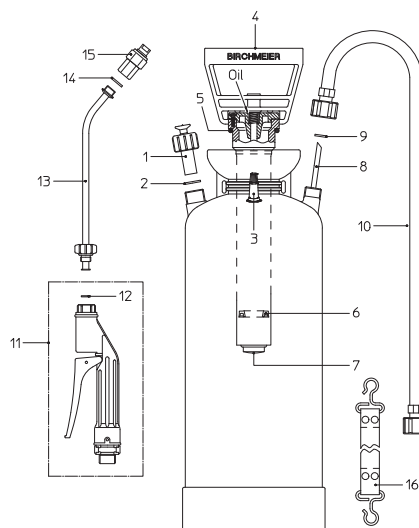




Clean-Matic 5 P



Clean-Matic 5 E



Clean-Matic 5 P pulvérisateur à pression avec buse à jet plat (Acides)	11664901	121314	196.00	211.70
Clean-Matic 5 E pulvérisateur à pression avec buse à jet plat (Alcalin)	11907401	121352	196.00	211.70

Accessoires (images à partir de la page 34)

Poignée double	11887301	040578	9.15	9.90
Fermeture en plastique avec poignée (au lieu de la pompe)	11629502	100869	26.00	28.10
Buse réglable avec filetage G1/4", 1.3 mm laiton nicklée	11926801	113685	12.80	13.80
Buse à mousse	11688701	040561	32.45	35.05
Lance droite 1 m, en acier inoxydable G1/4"e-G1/4"e	11669802	110578	46.60	50.35
CF valve (soupape régulatrice) 2.0 bar (disp. aussi 1.0 bar; 1.45 bar; 3.0 bar)	11698401-SB	040707	26.50	28.60

No Jeu de joints Clean-Matic 5 P qui se compose de:	10399003-SB	700809	17.55	18.95
--	-------------	--------	-------	-------

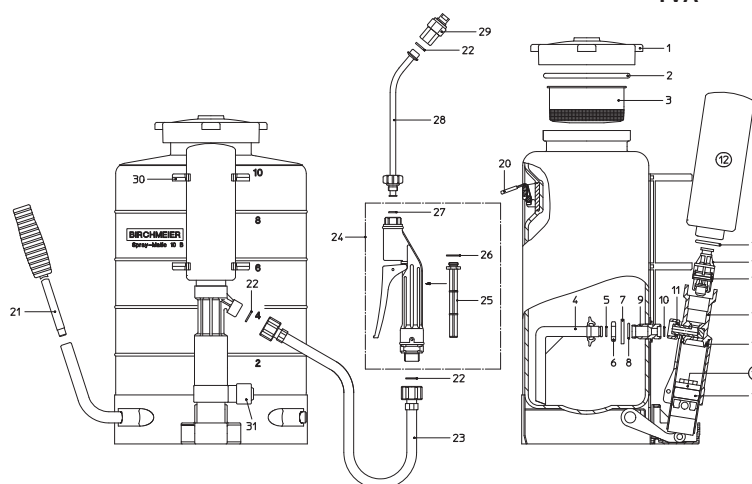
No Jeu de joints Clean-Matic 5 E qui se compose de:	11909801	110585	17.55	18.95
--	----------	--------	-------	-------

2	Joint 21x15.4x2			
5	Joint torique 50.16x5.34			
6	Manchette			
7	Joint de pompe			
9	Joint 15x5.5x2			
12	Joint 11.9x7x1.5			
14	Joint 17x11x1.5			

No	Pièces détachées	Pour modèle				
1	Soupape de surpression 4 bar (incl. Pos.2)	5P	11617902-SB	710181	10.50	11.35
1	Soupape de surpression 4 bar (incl. Pos.2)	5E	11669611	110592	10.50	11.35
3	Soupape	5P / 5E	50137532	040653	9.90	10.70
4	Pompe noire complète	5P	11625301-SB	710150	38.20	41.25
4	Pompe noire complète	5E	11906501	110448	38.20	41.25
6	Guidage avec manchette en sachet de 6 pcs	5P	10853203-SB	040066	25.15	27.15
6	Guidage	5E	11639202	110455	13.30	14.35
6	Manchette en sachet de 6 pcs	5P / 5E	11642701-SB	040059	10.50	11.35
8	Tube d'aspiration, Commande dès 5 pcs	5P / 5E	10450502	040844	3.25	3.50
10	Tuyau 1.5 m G1/2"-G1/2"	5P	11908201	110479	31.05	33.55
10	Tuyau 1.5 m G1/2"-G1/2"	5E	11908301	110486	31.05	33.55
11	Poignée complète	5P	10966106	110608	39.10	42.25
11	Poignée complète	5E	10966107	110615	39.10	42.25
13	Lance 50 cm courbée, en acier inoxydable	5P	11669801	110622	21.10	22.80
13	Lance 50 cm courbée, en acier inoxydable	5E	11669803	110639	21.10	22.80
15	Buse à jet plat complète XR 8002 VS	5P / 5E	11612803-SB	100302	21.60	23.35
16	Bretelle	5P / 5E	10453601	100739	6.30	6.80



Spray-Matic 10 B



No. d'article EAN-Code CHF CHF
7611034... excl. incl.
TVA TVA

Spray-Matic 10 B (10 litres) avec des joints Viton avec buse à jet plat		11839201	010083	334.10	360.85
Accessoires (images à partir de la page 34)					
Buse réglable avec filetage G1/4", 1.3 mm laiton nicklé		11926801	113685	12.80	13.80
Buse à mousse		11688701	040561	32.45	35.05
Poignée complète, laiton avec poignée en plastique G1/2"		10504010-SB	100531	48.25	52.10
Lance droite 1 m en laiton, G1/4"-G1/4"e		10960601	100463	21.10	22.80
Lance droite 1 m en acier inoxydable, G1/4"e-G1/4"e		11669802	110578	46.60	50.35
Double porte-buses laiton G1/4"e		10504101-SB	100067	20.00	21.60
Capot de protection ovale, blanc, pour le travail en surface limitée		10501606	100906	27.80	30.00
Rampe de pulvérisation en plastique, max. 4 bar, enfichable, avec 4 buses		11659801-SB	100975	46.20	49.90
Rampe de pulvérisation en aluminium, max.12 bar, vissable, avec 4 buses		11889501-SB	040677	69.60	75.15
Comfort-Set (contient bretelle d'hanche + rembourrage pour épaule)		11807202	110035	48.15	52.00
CF valve (soupape régulatrice) 2.0 bar (disp. aussi 1.0 bar; 1.45 bar; 3.0 bar)		11698401-SB	040707	26.50	28.60
Paire de bretelles extra longue		11444910	040868	22.05	23.80
Boîte à graisse complète pour pompe		11864201	031743	7.35	7.95
No	Jeu de joints pour pompe et récipient qui se compose de:	10855902	110646	13.10	14.15
2	Joint 108x7				
5	Joint torique 11.11x1.78				
8	Joint torique 19.5x3.0				
10	Joint 14x9.7x1.5				
13	Joint torique 31.34x3.53				
15	Joint torique 23.47x2.62				
17	Joint torique 31.34x3.53, Joint torique 31x4 (2008-2011)				
No	Jeu de joints pour lance qui se compose de:	10600202	110653	15.55	16.80
22	Joint 17x11x1.5				
25	Filtre				
26	Joint 20x11x1.5				
27	Joint 11.9x7x1.5				
No	Pièces détachées				
1	Couvercle compl. ø137 mm (incl. Pos.2)	10397202-SB	151007	15.00	16.20
3	Filtre de remplissage	77009699-SB	151038	8.55	9.25
4	Tube d'aspiration avec joint torique (Pos.5)	10962302	110660	7.50	8.10
6	Ecrou à 6 pans G1/2", Commande dès 5 pcs	41206701	040875	3.25	3.50
7	Rondelle, Commande dès 5 pcs	44226001	040882	3.25	3.50
9	Raccord	10950701	040899	12.25	13.25
11	Anneau fileté, Commande dès 5 pcs	10932301	110677	3.25	3.50
12	Pompe complète sans piston	10962503	110684	46.15	49.85
14	Intercalaire dans la soupape	11388502	110691	19.40	20.95
16	Boîtier de soupape complet	10803701-SB	710082	24.65	26.60
18	Piston complet viton	11051202	110707	37.90	40.95
19	Piston en caoutchouc viton	26200302	110714	9.50	10.25
20	Paire de bretelles	11444905-SB	111223	20.70	22.35
21	Levier de pompe complet	11631302	040912	9.55	10.30
23	Tuyau complet (incl. Pos.22)	10396009	040745	22.05	23.80
24	Poignée complète (incl. Pos.25-27)	10966106	110608	39.10	42.25
27	Joint 11.9x7x1.5 viton en sachet de 12 pièces	11642404-SB	040042	14.65	15.80
28	Lance courbée 50 cm en acier inoxydable (incl. Pos.22)	11669801	110622	21.10	22.80
29	Buse à jet plat XR 8002 VS complète	11612803-SB	100302	21.60	23.35
30	Support pour lance et levier	11419601-SB	100036	7.75	8.35
31	Piston de graissage, Commande dès 5 pcs	10865201	040936	4.40	4.75



Spray-Matic 5 S



Spray-Matic 10 S



Spray-Matic 20 SH



Spray-Matic 5 S, pompe à main + raccord à air comprimé	11381701	122014	368.05	397.50
Spray-Matic 5 SI, sans pompe à main, avec raccord à air compr.	11868401	110721	510.90	551.75
Spray-Matic 5 SI, pompe à main en acier inoxydable + raccord à air compr.	11840101	012087	536.25	579.15
Spray-Matic 10 S, pompe à main + raccord à air comprimé	11380002	122021	540.90	584.15
Spray-Matic 10 S, raccord à air comprimé	11380004	122038	492.55	531.95
Spray-Matic 20 S sans réducteur de pression (avec chariot à main)	11648202	122243	626.40	676.50
Spray-Matic 20 S avec réducteur de pression (avec chariot à main)	11648201	122281	752.80	813.00
Spray-Matic 20 SH sans réducteur de pression (avec chariot à main)	11648204	122311	627.30	677.50

Tous les appareils sans chariot sauf Spray-Matic 20 S et 20 SH



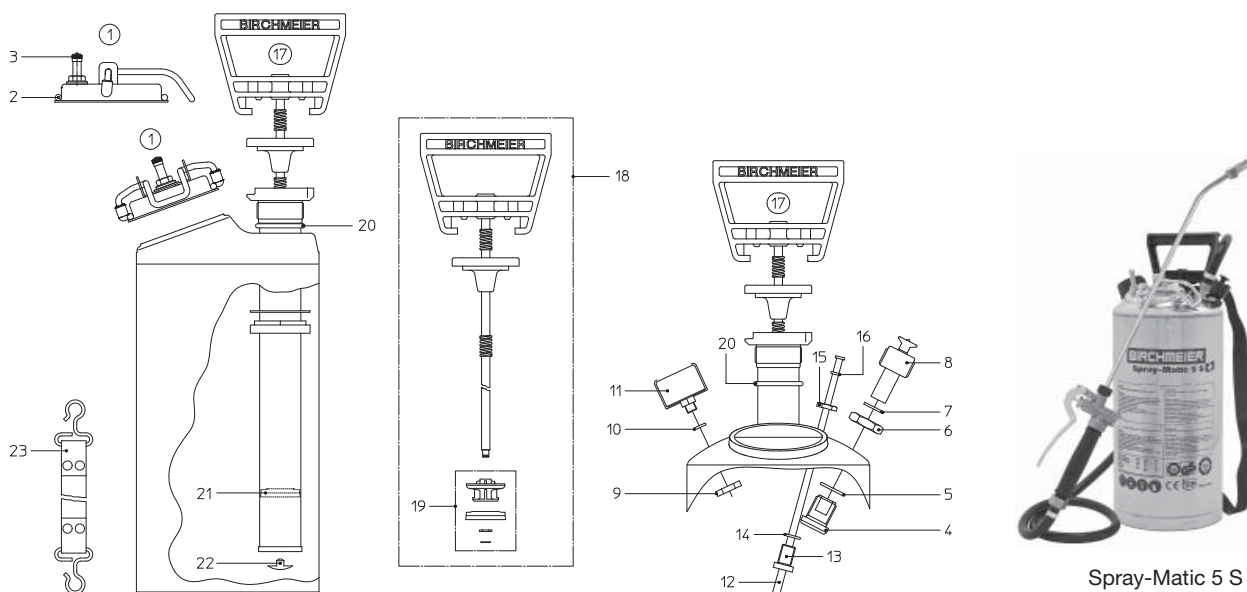
Spray-Matic 10 SP

Spray-Matic 10 SP, pompe à main en acier inoxydable + raccord à air compr.	11380001	122045	648.70	700.60
Spray-Matic 10 SP avec raccord à air comprimé	11905701	122342	569.70	615.30
Accessoires (images à partir de la page 34)	Pour modèle			
Buse réglable G1/4" 1.3 mm laiton nicklée	10SP/20SH	11926801	113685	12.80
Ensemble de portage ergonomique avec bretelles	5S/10S/10SP	11828301	110738	143.40
Chariot à main complet en acier inox	10S/10SP	11801501	110745	160.80
Pompe à main en acier inoxydable, viton	5S/10SP	11833017	110752	257.45
Poignée double	5S/10S/10SP	11887301	040578	9.15
Fermeture pour Spray-Matic 5S/10S/SP (au lieu de la pompe)	5S/10S/10SP	11380601	100630	57.85
Lance droite 1 m en laiton, G1/4"-G1/4"e	tous modèles	10960601	100463	21.10
Lance droite 1 m en acier inoxydable, G1/4"e-G1/4"e	tous modèles	11669802	110578	46.60
CF valve (soupape régulatrice) de 1 à 3 bar voir page 38				

Pièces de rechange appareil compl. 5S / 5SI voir page 26
 Pièces de rechange appareil compl. 10S / 10SP voir page 27
 Pièces de rechange appareil compl. 20S / 20SH voir page 28

Pièces de rechange conduite compl. 5S / 5SI voir page 29
 Pièces de rechange conduite compl. 10S / 20S voir page 29
 Pièces de rechange conduite compl. 10SP / 20SH voir page 30

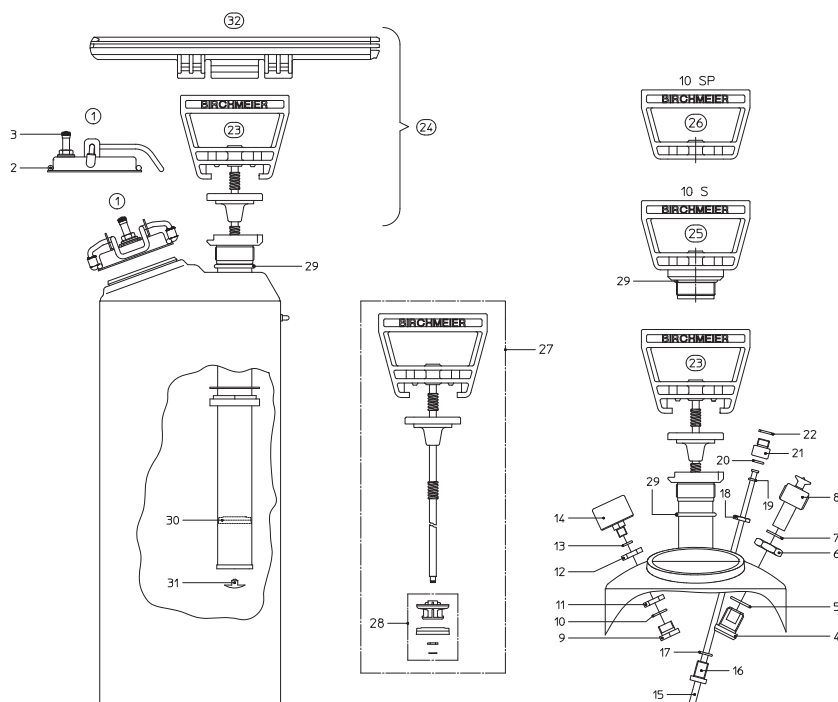
Spray-Matic 5 S / 5 SI



No	Jeu de joints 5S / 5SI qui se compose de:	11390201-SB	700830	13.10	14.15
7	Joint 21x15.4x2				
10	Joint torique 9.25x1.78				
16	Joint torique 5.28x1.78				
21	Manchette				
22	Joint de pompe				

No	Pièces détachées	Pour modèle				
1	Couvercle de remplissage avec soupape	5S / 5SI	11647111	110769	57.85	62.50
2	Joint torique 86x6	5S / 5SI	50117140	701141	8.75	9.45
3	Soupape	5S / 5SI	11417101	110776	13.25	14.30
4	Raccord, Commande dès 5 pcs	5S	10473601	701059	3.25	3.50
4	Raccord, Commande dès 5 pcs	5SI	10473602	701509	3.25	3.50
5	Joint torique 23.81x2.62, Commande dès 5 pcs	5S / 5SI	50117048	701240	3.50	3.80
6	Ecrou M24x2, Commande dès 5 pcs	5S / 5SI	10473501	701042	3.25	3.50
8	Soupape de surpression 6 bar (incl. Pos.7)	5S	11617903-SB	710198	10.50	11.35
8	Soupape de surpression 6 bar inoxydable (incl. Pos.7)	5SI	11669608	110783	16.20	17.50
9	Ecrou hexagonal G1/8", Commande dès 5 pcs	5S / 5SI	10806101	701073	3.25	3.50
11	Manomètre (incl. Pos.10)	5S	10409601	701066	20.05	21.65
11	Manometer (incl. Pos.10)	5SI	11665001	110790	24.10	26.05
12	Tube d'aspiration L = 382 mm	5S / 5SI	11379702	110806	6.25	6.75
13	Raccord G1/4"	5S / 5SI	10984501	110813	6.70	7.25
14	Joint torique 12.42x1.78, Commande dès 5 pcs	5S / 5SI	50117023	701165	3.25	3.50
15	Ecrou G1/4"	5S / 5SI	41208002	110820	4.25	4.60
17	Pompe complète en laiton	5S	11881701	122328	106.40	114.90
17	Pompe complète en acier inoxydable	5SI	11833017	110752	257.45	278.05
18	Tige de piston cpl.	5S	10984703	122229	24.10	26.05
18	Tige de piston cpl. L=311 mm nouveau	5SI	11833020	110837	49.85	53.85
18	Tige de piston cpl. L=297 mm ancienne (sur demande)	5SI				
19	Pièce détachée manchette	5S / 5SI	11926401	113623	15.20	16.40
20	Joint torique 40x4, Commande dès 5 pcs	5S / 5SI	50117077	110844	3.25	3.50
21	Manchette en sachet de 6 pcs	5S / 5SI	11642701-SB	040059	10.50	11.35
23	Bretelle complète	5S / 5SI	10453601	100739	6.30	6.80

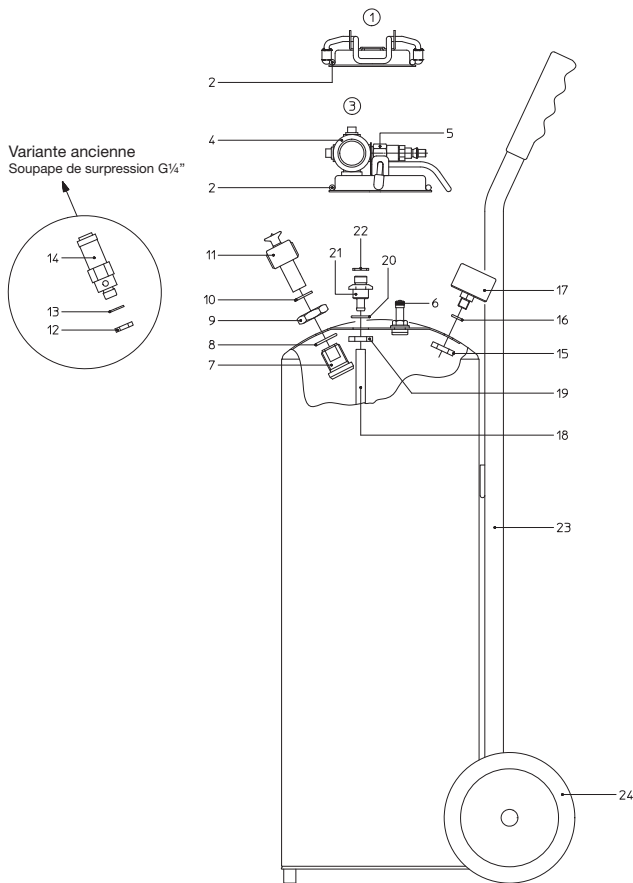
Spray-Matic 10 S / 10 SP



Spray-Matic 10 S

No	Jeu de joints Spray-Matic 10S / 10SP qui se compose de:	11390201-SB	700830	13.10	14.15
7	Joint 21x15.4x2				
13	Joint torique 9.25x1.78				
19	Joint torique 5.28x1.78				
20	Joint torique 10x2				
22	Joint 17x12.7x2				
30	Manchette				
31	Joint de pompe				
No	Pièces détachées	Pour modèle			
1	Couvercle de remplissage avec soupape	10S / 10SP	11647104	110868	57.85 62.50
2	Joint torique 86x6	10S / 10SP	50117140	701141	8.75 9.45
3	Soupape	10S / 10SP	11417101	110776	13.25 14.30
4	Raccord, Commande dès 5 pcs	10S / 10SP	10473601	701059	3.25 3.50
5	Joint torique 23.81x2.62, Commande dès 5 pcs	10S / 10SP	50117048	701240	3.50 3.80
6	Ecrou M24x2, Commande dès 5 pcs	10S / 10SP	10473501	701042	3.25 3.50
8	Soupape de surpression 6 bar (incl. Pos.7)	10S	11617903-SB	710198	10.50 11.35
8	Soupape de surpression 6 bar inoxydable (incl. Pos.7)	10SP	11669608	110783	16.20 17.50
9	Raccord G3/8"-G1/8"	10SP	11380801	110875	8.70 9.40
10	Joint torique 15.6x1.78, Commande dès 5 pcs	10SP	50117028	701189	3.25 3.50
11	Ecrou hexagonal G1/8", Commande dès 5 pcs	10S	10806101	701073	3.25 3.50
12	Ecrou G3/8", Commande dès 5 pcs	10SP	41208702	110882	3.25 3.50
14	Manomètre (incl. Pos.13)	10S	10409601	701066	20.05 21.65
14	Manomètre (incl. Pos.13)	10SP	11665001	110790	24.10 26.05
15	Tube d'aspiration L = 495 mm	10S	11379703	110899	6.65 7.20
15	Tube d'aspiration L = 525 mm	10SP	11379701	110905	7.20 7.80
16	Raccord G1/4"	10S / 10SP	10984501	110813	6.70 7.25
17	Joint torique 12.42x1.78, Commande dès 5 pcs	10S / 10SP	50117023	701165	3.25 3.50
18	Ecrou G1/4"	10S / 10SP	41208002	110820	4.25 4.60
21	Raccord double G1/4"e-G1/4"i	10S	11398401	110912	3.60 3.90
22	Joint 17x12.7x2 en sachet de 10 pcs	10S	11642403	040035	5.80 6.25
23	Pompe complète en acier inoxydable	10SP	11833017	110752	257.45 278.05
24	Pompe complète en laiton avec poignée double	10S	11887201	110929	125.65 135.70
25	Fermeture	10S	11380601	100630	57.85 62.50
26	Fermeture	10SP	10964301	110936	15.60 16.85
27	Tige de piston cpl.	10S	11881703	122335	27.90 30.15
27	Tige de piston cpl. L = 311 mm nouveau	10SP	11833020	110837	49.85 53.85
27	Tige de piston cpl. L = 297 mm ancienne (sur demande)	10SP			
28	Pièce détachée manchette	10S / 10SP	11926401	113623	15.20 16.40
29	Joint torique 40x4, Commande dès 5 pcs	10S / 10SP	50117077	110844	3.25 3.50
30	Manchette en sachet de 6 pcs	10S / 10SP	11642701-SB	040059	10.50 11.35
32	Poignée double	10S	11887301	040578	9.15 9.90

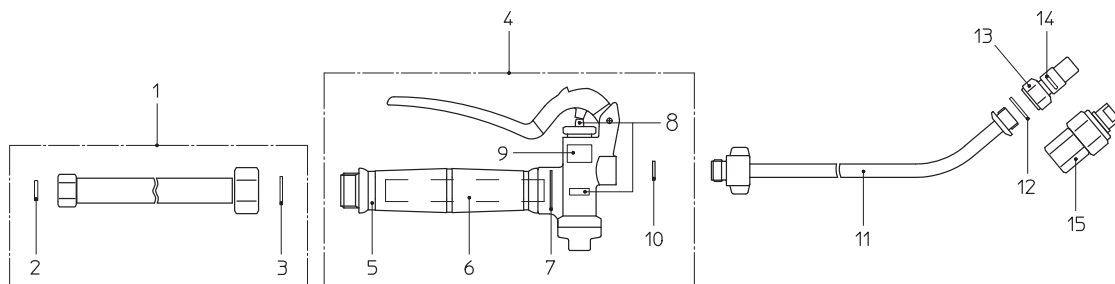
Spray-Matic 20 S / 20 SH



Spray-Matic 20 SH

No	Jeu de joints Spray-Matic 20S / 20SH qui se compose de:	11390202-SB	700984	8.20	8.85	
10	Joint 21x15.4x2					
13	Joint 17x11x1.5 (variante ancienne)					
16	Joint torique 9.25x1.78					
20	Joint torique 17.17x1.78					
22	Joint 17x12.7x2					
No	Pièces détachées	Pour modèle				
1	Couvercle de rempl. sans réducteur de pression	20S / 20SH	11647103	110851	49.00	52.90
2	Joint torique 86x6	20S / 20SH	50117140	701141	8.75	9.45
3	Couvercle de rempl. avec réducteur de pression	20S / 20SH	11647105	110943	214.85	232.05
4	Réducteur de pression cpl.	20S	11560101	110950	90.40	97.65
5	Soupape de retenue	20S	11459101	110967	40.10	43.30
6	Soupape	20S / 20SH	11417101	110776	13.25	14.30
7	Raccord, Commande dès 5 pcs	20S	10473601	701059	3.25	3.50
7	Raccord, Commande dès 5 pcs	20SH	10473602	701509	3.25	3.50
8	Joint torique 23.81x2.62, Commande dès 5 pcs	20S / 20SH	50117048	701240	3.50	3.80
9	Ecrou M24x2, Commande dès 5 pcs	20S / 20SH	10473501	701042	3.25	3.50
11	Soupape de surpression 6 bar (incl. Pos.10)	20S	11617903-SB	710198	10.50	11.35
11	Soupape de surpression 6 bar inoxydable (incl. Pos.10)	20SH	11669608	110783	16.20	17.50
12	Ecrou G1/4" (variante ancienne)	20S	41208002	110820	4.25	4.60
14	Soupape de surpression 6 bar G1/4" (variante ancienne)	20S	11696201	110974	52.80	57.00
15	Ecrou hexagonal G1/8", Commande dès 5 pcs	20S / 20SH	10806101	701073	3.25	3.50
17	Manomètre (incl. Pos.16)	20S / 20SH	10409601	701066	20.05	21.65
18	Tube d'aspiration L = 715 mm	20S / 20SH	11468201	110981	7.95	8.60
19	Ecrou, Commande dès 5 pcs	20S / 20SH	41208702	110882	3.25	3.50
21	Raccord double G3/8"-G1/4"	20S / 20SH	11646701	113036	12.00	12.95
23	Chariot à main complet	20S / 20SH	11801501	110745	160.80	173.65
24	Roue en plastique, seule	20S / 20SH	11806101	113043	7.65	8.25

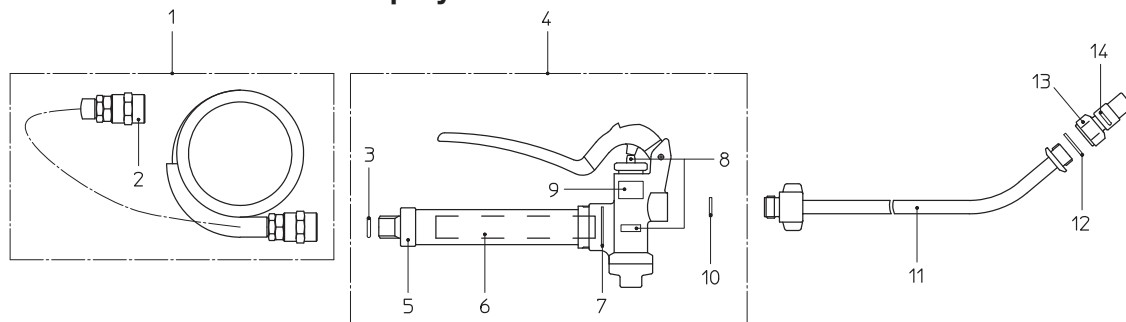
Spray-Matic 5 S / 5 SI



Equipement pour la lance complète Spray-Matic 5 S / 5 SI

No	Jeu de joints Spray-Matic 5S / 5SI qui se compose de:	Pour modèle	10856501-SB	700823	13.60	14.70
1	Joint 11x7.6x2	5S / 5SI				
3	Joint 17x11x1.5	5S / 5SI				
7	Joint 24x16.2x2	5S / 5SI				
8	Soupape avec joint	5S / 5SI				
9	Garniture presse-étoupe	5S / 5SI				
10	Joint 11.9x7x1.5	5S / 5SI				
12	Joint 17x12.7x2	5S				
12	Joint 17x11x1.5	5SI				
14	Joint torique 7.66x1.78	5S / 5SI				
No	Pièces détachées	Pour modèle				
1	Tuyau complet 1.2 m G1/4"-G1/2"	5S / 5SI	11859601	113050	29.80	32.20
4	Poignée complète	5SI	10504017	100616	59.55	64.30
4	Poignée complète	5S	10504018	100999	51.25	55.35
5	Poignée en plastique	5S / 5SI	10392201-SB	100944	7.20	7.80
6	Filtre	5S / 5SI	10828301	113067	5.55	6.00
11	Lance courbée 40 cm, en laiton (incl. Pos.12)	5S	11370703	700281	14.55	15.70
11	Lance courbée 50 cm, en acier inox (incl. Pos.12)	5SI	11669801	110622	21.10	22.80
12	Joint 17x12.7x2 en sachet de 10 pcs	5S	11642403	040035	5.80	6.25
12	Joint 17x11x1.5 en sachet de 10 pcs	5SI	11927301	113739	5.80	6.25
13	Buse réglable 1.3 mm en laiton (incl. Pos.14)	5S	28502598-SB	100173	10.50	11.35
15	Buse à jet plat cpl. XR 8002 VS	5SI	11612803-SB	100302	21.60	23.35

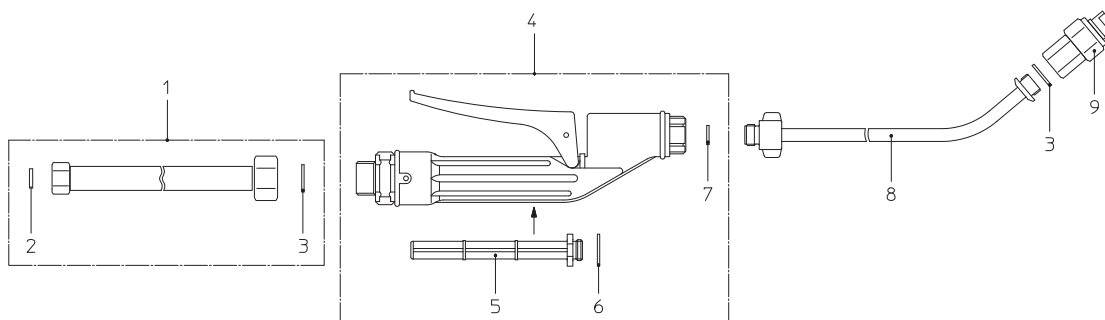
Spray-Matic 10 S / 20 S



Equipement pour la lance complète Spray-Matic 10 S / 20 S

No	Jeu de joints Spray-Matic 10S / 20S qui se compose de:	Pour modèle	10856501-SB	700823	13.60	14.70
3	Joint torique 10x2					
7	Joint 24x16.2x2					
8	Soupape avec joint					
9	Garniture presse-étoupe					
10	Joint 11.9x7x1.5					
12	Joint 17x12.7x2					
14	Joint torique 7.66x1.78					
No	Pièces détachées	Pour modèle				
1	Tuyau spiralé noir	10S / 20S	11905301	113081	49.05	52.95
2	Vissage	10S / 20S	11910001	113098	16.25	17.55
4	Poignée complète	10S / 20S	10504012	100982	62.85	67.90
5	Manche en laiton G1/4"	10S / 20S	71407299	100968	23.35	25.20
6	Filtre	10S / 20S	10828301	113067	5.55	6.00
11	Lance courbée 50 cm, laiton (incl. Pos.12)	10S / 20S	11370704	700311	16.60	17.95
12	Joint 17x12.7x2 en sachet de 10 pcs	10S / 20S	11642403	040035	5.80	6.25
13	Buse réglable 1.3 mm cpl. (incl. Pos.14)	10S / 20S	28502598-SB	100173	10.50	11.35

Spray-Matic 10 SP / 20 SH



Equipement pour la lance complète Spray-Matic 10SP / 20SH					
No	Jeu de joints Spray-Matic 10SP / 20SH qui se compose de:				
2	Joint 11x7.6x2				
3	Joints 17x11x1.5				
7	Joint 11.9x7x1.5				
No	Pièces détachées	Pour modèle			
1	Tuyau cpl. 2 m G1/4"-G1/2"	10SP / 20SH	10834225	113104	35.85
4	Poignée complète	10SP / 20SH	10966106	110608	39.10
5	Filtre	10SP / 20SH	10828301	113067	5.55
6	Joint 20x11x1.5, Commande dès 5 pcs	10SP / 20SH	11414605	113111	3.25
8	Lance courbée 50 cm, acier inox	10SP / 20SH	11669801	110622	21.10
9	Buse à jet plat cpl. XR 8002 VS	10SP / 20SH	11612803-SB	100302	21.60

Appareils à mousse

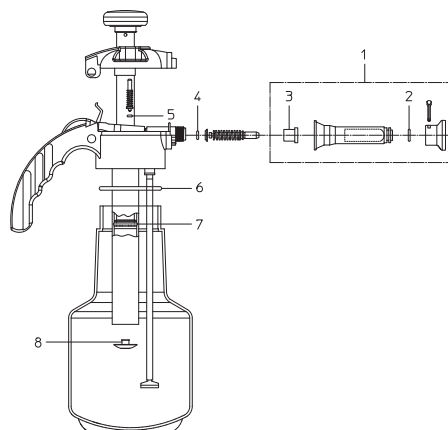


Foam-Matic 1.25 P

NOUVEAU



Foam-Matic 1.25 E



Voir aussi **Clean-Matic 1.25 P/E Mousse**, page 20

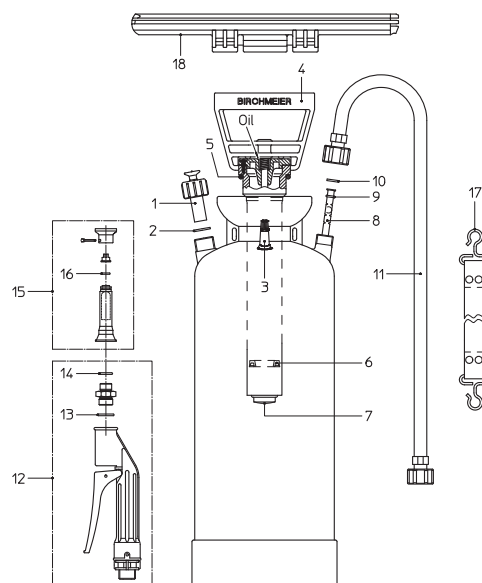
Foam-Matic 1.25 P Appareil à mousse (Acides)		11904401	121376	60.00	64.80
Foam-Matic 1.25 E Appareil à mousse (Alcalin)		11907701	121383	60.00	64.80
No	Jeu de joints Foam-Matic 1.25 P qui se compose de:				
No	Jeu de joints Foam-Matic 1.25 E qui se compose de:	Pour modèle			
2	Joint torique 11x2.5	1.25P/E			
3	Anneau d'arrêt	1.25P/E			
4	Joint torique 4.76x1.78	1.25P			
4	Joint torique 5x2	1.25E			
5	Joint torique 1.78x1.78	1.25P/E			
6	Joint torique 56.74x3.53	1.25P			
6	Joint torique 55.56x3.53	1.25E			
7	Joint torique 17.86x2.62	1.25P/E			
8	Joint de pompe	1.25P/E			
No	Pièces détachées	Pour modèle			
1	Tube à mousse compl.	1.25P	11926201	113708	17.40
1	Tube à mousse compl.	1.25E	11927101	113715	17.40



Foam-Matic 5 P



Foam-Matic 5 E



No. d'article EAN-Code CHF CHF
7611034... excl. incl.
TVA TVA

Foam-Matic 5 P Appareil à mousse (Acides)	11900401	121338	224.90	242.90
Foam-Matic 5 E Appareil à mousse (Alcalin)	11907601	121369	224.90	242.90

Accessoires

Assortiment de prolongation 50 cm, acier inox. courbé, avec tube à mousse sans buse	11904501	113142	35.90	38.75
---	----------	--------	-------	-------

No	Jeu de joints Foam-Matic 5 P qui se compose de:				
-----------	--	--	--	--	--

No	Jeu de joints Foam-Matic 5 E qui se compose de:	Pour modèle			
-----------	--	--------------------	--	--	--

2	Joint 21x15.4x2	5P / 5E			
5	Joint torique 50.16x5.34	5P / 5E			
6	Manchette	5P / 5E			
7	Joint de pompe	5P / 5E			
9	Joint torique 6.75x1.78	5P			
9	Joint torique 6x2	5E			
10	Joint 15x5.5x2	5P / 5E			
13	Joint torique 17.17x1.78	5P / 5E			
14	Joint torique 14x1.78	5P / 5E			
16	Joint torique 11x2.5	5P / 5E			

No	Pièces détachées	Pour modèle			
-----------	-------------------------	--------------------	--	--	--

1	Soupape de surpression 4 bar (incl. Pos.2)	5P	11617902-SB	710181	10.50	11.35
1	Soupape de surpression 4 bar (incl. Pos.2)	5E	11669611	110592	10.50	11.35
3	Soupape	5P / 5E	50137532	040653	9.90	10.70
4	Pompe noire complète	5P	11625301-SB	710150	38.20	41.25
4	Pompe noire complète	5E	11906501	110448	38.20	41.25
6	Guidage avec manchette en sachet de 6 pcs	5P	10853203-SB	040066	25.15	27.15
6	Guidage	5E	11639202	110455	13.30	14.35
6	Manchette en sachet de 6 pcs	5P / 5E	11642701-SB	040059	10.50	11.35
8	Soupape à aérage compl.	5P	11910101	113173	9.10	9.85
8	Soupape à aérage compl.	5E	11910102	113180	9.10	9.85
11	Tuyau 1.5 m G1/2"-G1/2"	5P	11908201	110479	31.05	33.55
11	Tuyau 1.5 m G1/2"-G1/2"	5E	11908301	110486	31.05	33.55
12	Poignée complète	5P	11907101	040639	39.10	42.25
12	Poignée complète	5E	11907102	040646	39.10	42.25
15	Tube à mousse compl.	5P	11927401	113746	27.70	29.90
15	Tube à mousse compl.	5E	11928001	113753	27.70	29.90
17	Bretelle	5P / 5E	10453601	100739	6.30	6.80
18	Poignée double	5P / 5E	11887301	040578	9.15	9.90

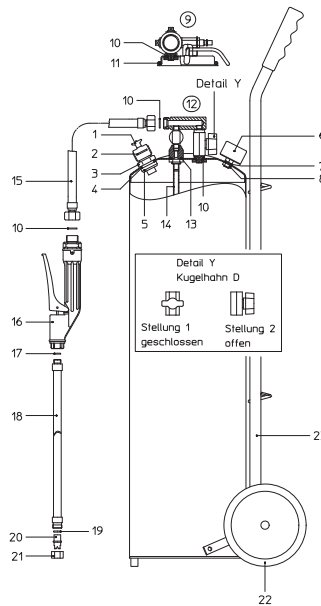


Assortiment de prolongation 50 cm, acier inoxydable courbé, avec tube à mousse sans buse

Industrie



Indu-Matic 20 M



Foam Cleaner 20

Indu-Matic 20 M avec chariot en acier inox et tuyau 4 m		11561801	122076	1'080.55	1'167.00
Accessoires					
Tuyau 6 mètres		10834215	710365	57.85	62.50
Tuyau 8 mètres		10834216	710372	62.85	67.90
Tuyau pour air comprimé complet avec raccords, 10 m		11590001	701462	99.50	107.45
Lance 1 m, droite, en acier inox G1/4"i-G3/8"e		11544902	113197	76.55	82.65
Raccord G1/4"i-G3/8"i, pour connecter des rallonges		11811802	113203	26.10	28.20
Lance 50 cm courbée, acier inox		11669801	110622	21.10	22.80
Buse à jet plat cpl. XR 8002 VS		11612803-SB	100302	21.60	23.35
No	Jeu de joints qui se compose de:	11593601-SB	700939	13.60	14.70
2	Joint 21x15.4x2				
4	Joint torique 23.81x2.62				
7	Joint torique 9.25x1.78				
10	Joint 17x11x1.5				
13	Joint torique 17.17x1.78				
17	Joint 11.9x7x1.5				
19	Joint torique 10x2				
No	Pièces détachées				
1	Soupape de surpression 6 bar	11669608	110783	16.20	17.50
3	Ecrou M24x2, Commande dès 5 pcs	10473501	701042	3.25	3.50
5	Raccord, Commande dès 5 pcs	10473602	701509	3.25	3.50
6	Manomètre cpl. (incl. Pos.7)	11665001	110790	24.10	26.05
8	Ecrou hexagonal G1/8", Commande dès 5 pcs	10806101	701073	3.25	3.50
9	Couvercle de remplissage avec réducteur de pression cpl.	11647101	113210	220.70	238.35
11	Joint torique 86x6	50117140	701141	8.75	9.45
12	Régulateur à vanne	11646901	113227	222.10	239.85
14	Tube d'aspiration	11468201	110981	7.95	8.60
15	Tuyau complet 4 m (incl. Pos.10)	10834214	710358	52.80	57.00
16	Poignée complète (incl. Pos.17)	10966110	040097	28.65	30.95
18	Lance 45 cm, G1/4"i-G3/8"e	11544901	710389	65.35	70.60
20	Buse à jet plat TP 6540-SS	11582701	100319	27.05	29.20
21	Ecrou G3/8", Commande dès 5 pcs	42003802	701127	5.25	5.65
22	Roue en plastique 150 mm seule	11806101	113043	7.65	8.25
23	Chariot à main complet	11801501	110745	160.80	173.65
	Pour couvercle de remplissage: réducteur de pression cpl.	11660101	113234	93.50	101.00
Foam Cleaner 20 avec tuyau complet de 4 m *		11672005		2'850.20	3'078.20
Accessoires					
Tuyau complet de 4 m		10834214	710358	52.80	57.00
Tuyau complet de 6 m		10834215	710365	57.85	62.50
Tuyau complet de 8 m		10834216	710372	62.85	67.90
Lance 1 m, droite, en acier inox G1/4"i-G3/8"e		11544902	113197	76.55	82.65
Raccord G1/4"i-G3/8"i, pour connecter des rallonges		11811802	113203	26.10	28.20

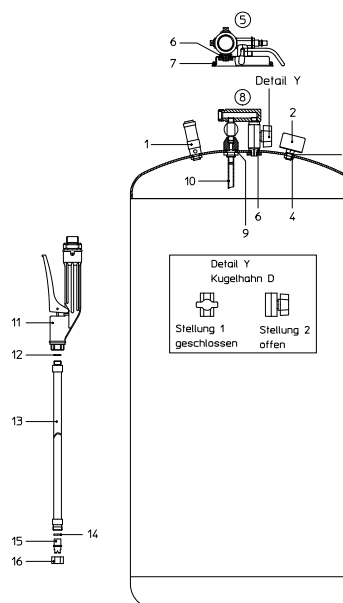
* Remise spéciale pour revendeurs



Indu-Matic 50 M



Indu-Matic 100 M



Indu-Matic 50 M, sans chariot et tuyau *	11664801	122298	1'626.85	1'757.00
Indu-Matic 100 M, sans chariot et tuyau *	11664802	122304	2'124.40	2'294.35
Accessoires (images à partir de la page 34)				
Chariot en acier inox avec bande de fixation	11646401	030074	463.75	500.85
Tuyau 4 mètres	10834214	710358	52.80	57.00
Tuyau 6 mètres	10834215	710365	57.85	62.50
Tuyau 8 mètres	10834216	710372	62.85	67.90
Tuyau 15 m	10834226	113241	80.50	86.95
Tuyau pour air comprimé complet avec raccords, 10 m	11590001	701462	99.50	107.45
Lance 1 m, droite, en acier inox G1/4"-G3/8"e	11544902	113197	76.55	82.65
Raccord G1/4"-G3/8"i, pour connecter des rallonges	11811802	113203	26.10	28.20
Lance 50 cm courbée, acier inox	11669801	110622	21.10	22.80
Buse à jet plat cpl. XR 8002 VS	11612803-SB	100302	21.60	23.35
No	Jeu de joints qui se compose de:			
3	Joint torique 9.25x1.78			
6	Joint 17x11x1.5			
9	Joint torique 17.17x1.78			
12	Joint 11.9x7x1.5			
14	Joint torique 10x2			
No	Pièces détachées			
1	Soupape de surpression 6 bar	11696201	110974	52.80 57.00
2	Manomètre cpl.	11665001	110790	24.10 26.05
4	Ecrou hexagonal G1/8", Commande dès 5 pcs	10806101	701073	3.25 3.50
5	Couvercle de remplissage 50 M, 100 M	11647107	113258	220.70 238.35
7	Joint torique 86x6	50117140	701141	8.75 9.45
8	Régulateur à vanne	11646901	113227	222.10 239.85
10	Tube d'aspiration 50 M	11468201	110981	7.95 8.60
10	Tube d'aspiration 100 M	11468204	100937	9.95 10.75
11	Poignée complète (incl. Pos.12)	10966110	040097	28.65 30.95
13	Lance 45 cm, G1/4"-G3/8"e	11544901	710389	65.35 70.60
15	Buse à jet plat TP 6540-SS	11582701	100319	27.05 29.20
16	Ecrou G3/8", Commande dès 5 pcs	42003802	701127	5.25 5.65

* Remise spéciale pour revendeurs

No. d'article EAN-Code CHF CHF
7611034... excl. incl.
TVA TVA



Entonnoir ovale, rouge / Rapidon 6 bidon d'essence				
Grandeur 14 x 9.5 cm, hauteur 16.5 cm	72600399	500027	13.65	14.75
Grandeur 19 x 12.5 cm, hauteur 21 cm	72600499	500010	15.60	16.85
Grandeur 19 x 12.5 cm, diamètre du manchon 2.1 cm	10301203	500119	32.70	35.30
Rapidon 6 bidon d'essence / Unité de vente 5 pcs	11851301	020105	37.00	39.95



Poignées Birchmeier pour:				
Flox/Iris/Senior: Laiton avec poignée en plastique G1/2", 10 bar	10504010-SB	100531	48.25	52.10
Même exécution mais avec manomètre d'après BBA	10504025	040929	68.35	73.80
Flox/Iris/Senior et pulvérisateurs à moteur: en laiton avec manche en laiton nicklé G1/2", 25 bar	10504006	100555	64.80	70.00
Profi Star 5, Spray-Matic 5 P / 7 P	10966105-SB	100678	32.65	35.25
Foam-Matic 5 P	11907101	040639	39.10	42.25
Foam-Matic 5 E	11907102	040646	39.10	42.25
Clean-Matic 5 P, Spray-Matic 10 SP, Spray-Matic 10 B, Spray-Matic 20 SH	10966106	110608	39.10	42.25
Clean-Matic 5 E	10966107	110615	39.10	42.25
Spray-Matic 5 S: Laiton avec manche en plastique G1/2", 10 bar	10504018	100999	51.25	55.35
Spray-Matic 10 S et 20 S: en laiton avec manche en laiton nicklé G1/4", 20 bar	10504012	100982	62.85	67.90
Rondo-Matic 5 / 5 P	11488703	100791	16.25	17.55
Rondo-Matic 5 E	11488705	110493	16.25	17.55
Garden Star 3/5, Flower Power, Hobby Star 5, Power LG: Poignée et tuyau complet	11637602-SB	710525	21.95	23.70
Spray-Matic 5 SI	10504017	100616	59.55	64.30
Pièces détachées pour poignées				
Manche en plastique	10392201-SB	100944	7.20	7.80
Manche en laiton nicklé G1/4"	71407299	100968	23.35	25.20
Manche en laiton nicklé G1/2"	71407298	040127	25.65	27.70
Joint 11.9x7x1.5 en sachet de 12 pcs pour poignées G1/4"	11642404-SB	040042	14.65	15.80
Accessoires spéciaux				
Réducteur de pression avec manomètre, 0 à 5 bar	11485201	100685	120.55	130.20
Manomètre avec joint séparé en remplacement	10409601	701066	20.05	21.65
Poignée double pour pompe	11887301	040578	9.15	9.90



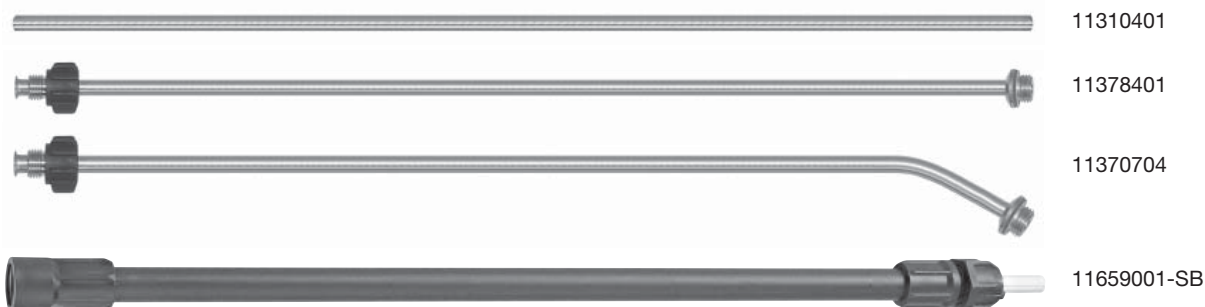
Vario Gun, G1/2"e	11558501	100821	46.40	50.10
Pièces détachées pour Vario Gun				
Ecrou raccord, Commande dès 5 pcs	11557901	701257	3.25	3.50
Buse à disque 1.3 mm, acier inox, Commande dès 5 pcs	85308303	113265	3.25	3.50



Gun Media



Gun Media, jusqu'à 40 bar				
Poignée pour pulvérisateurs à moteur A 75 / A 130 et autres modèles	10368301-SB	200040	222.10	239.85
Poignée pour pulvérisateurs à moteur électrique A 75 / A 130 et autres modèles	10368307	200064	277.90	300.15
Accessoires				
Raccord tournant, évite la torsion du tuyau flexible	10397901-SB	700502	114.15	123.30
Pièces détachées				
Buses à disques en acier inox				
Calibre 1.0 mm	85302901	701325	6.15	6.65
Calibre 1.3 mm	85302902	701332	6.15	6.65
Calibre 1.5 mm	85302903	701349	6.15	6.65
Calibre 1.8 mm	85302904	701356	6.15	6.65
Calibre 2.0 mm	85302905	701363	6.15	6.65
Calibre 2.5 mm	85302907	701370	6.15	6.65
Calibre 3.0 mm	85302909	701387	6.15	6.65
Ecrou raccord pour buses à disques, avec joint	10613601	701271	16.80	18.15
Hélice avec 6 rainures pour tous les calibres	84402501	701288	17.95	19.40
Hélice avec 2 rainures pour calibres de 1.0 à 1.5 mm	84402701	701295	15.90	17.15
Jeu de joints Gun Media	10501701-SB	700182	8.35	9.00



11310401

11378401

11370704

11659001-SB

Lances en laiton droites				
Lance 40 cm, enfichable de deux côtés	11310401	710273	7.50	8.10
Lance 50 cm, enfichable de deux côtés	11310402	710297	9.55	10.30
Lance 50 cm, avec raccord mobile, 2 côtés G1/4"e	11378401	700298	15.80	17.05
Lance 60 cm, sans raccord mobile, 2 côtés G1/4"e	28556603	700250	13.60	14.70
Lance 80 cm, sans raccord mobile, 2 côtés G1/4"e	28556606	701400	15.35	16.60
Rallonge 1 m droite, laiton, G1/4"e-G1/4"i	10960601	100463	21.10	22.80
Raccord G1/4"i-G3/8"i, pour la connection des rallonges (pour Indu-Matic)	11811802	113203	26.10	28.20
Lances en acier inoxydable				
Lance 50 cm droite, acier inoxydable, avec raccord mobile, 2 côtés G1/4"e	11669801	110622	21.10	22.80
Rallonge 1 m droite, acier inoxydable, G1/4"e-G1/4"e	11669802	110578	46.60	50.35
Lances télescopiques				
1 - 2 m en aluminium éloxé, 2 côtés G1/4"e	10985201	100456	61.75	66.70
0.5 - 1 m en aluminium éloxé, 2 côtés G1/4"e	10985204	030104	56.95	61.50
0.45 - 0.9 m en plastique	11659001-SB	030098	31.55	34.05
Jeu de joints pour lance télescopique en aluminium	10985205-SB	700908	10.95	11.85
Lances en laiton courbées				
Lance 40 cm, avec raccord mobile, 2 côtés G1/4"e	11370703	700281	14.55	15.70
Lance 50 cm, avec raccord mobile, 2 côtés G1/4"e	11370704	700311	16.60	17.95
Lance 60 cm, sans raccord mobile, 2 côtés G1/4"e	11008402	700267	13.60	14.70
Lance 50 cm enfichable, G1/4"e côté buse	11430802	701493	10.00	10.80
Lances en plastique droites, renforcées de fibres de verre				
Lance 40 cm, enfichable de deux côtés	11497401	100760	7.65	8.25
Lance 100 cm, enfichable de deux côtés	11497403	100890	18.35	19.80
Pièces détachées				
Joint 17x12.7x2 en sachet de 10 pcs pour lances en laiton avec filetage G1/4"e	11642403	040035	5.80	6.25

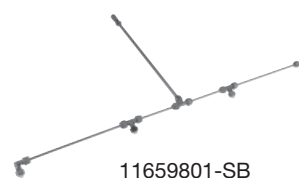
No. d'article EAN-Code CHF CHF
7611034... excl. incl.
TVA TVA



11864801

11871101

10501606



11659801-SB



11889501-SB

Rampes de pulvérisation

Rampe de pulvérisation en plastique, max. 4 bar, enfichable	11659801-SB	100975	46.20	49.90
Rampe de pulvérisation en aluminium max. 12 bar, vissable, avec 4 buses	11889501-SB	040677	69.60	75.15

Accessoires

Buse anti-goutte pour rampe aluminium 12 bar	50142046	113654	7.55	8.15
--	----------	--------	------	------

Pièces détachées

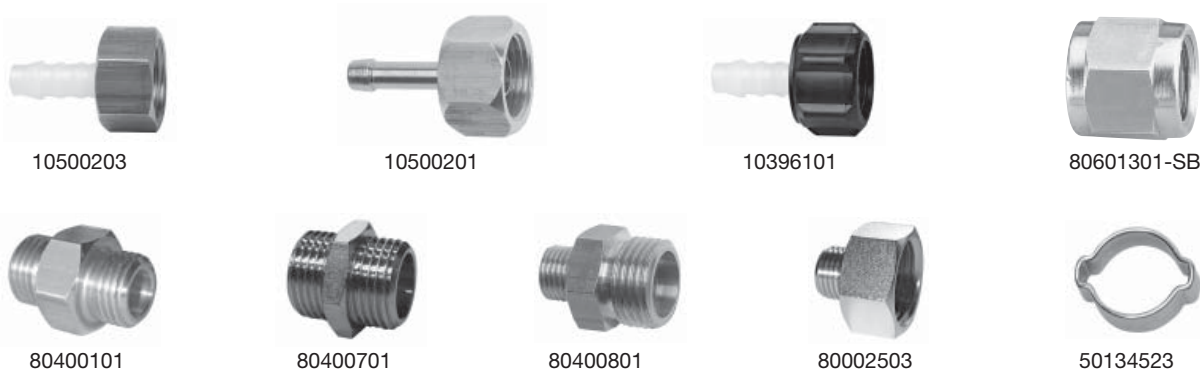
Jeu de réparation pour rampe 4 bar, enfichable, (avec 1 buse, 1 écrou, 1 filtre)	11873501	110080	8.20	8.85
Jeu de réparation pour rampe 12 bar, vissable (avec 1 buse, 1 écrou, 1 filtre)	11911101	110110	10.95	11.85

Capots de protection

Capot de protection 12.5 cm, jaune, enfichable	11864801	110042	13.85	14.95
Capot de protection ovale, jaune, enfichable	11871101	110066	20.35	22.00
Capot de protection professionnel ovale, blanc, vissable	10501606	100906	27.80	30.00

Pièces détachées

Buse complète pour capot de protection professionnel blanc	11612813-SB	100470	11.05	11.95
--	-------------	--------	-------	-------



10500203

10500201

10396101

80601301-SB

80400101

80400701

80400801

80002503

50134523

Raccords

Raccord avec écrou à six pans, G1/4" pour tuyau de 8 mm	10500201	700380	8.55	9.25
Raccord avec écrou à six pans, G1/2" pour tuyau de 8 mm	10500203	700397	7.50	8.10
Raccord avec écrou à six pans, G1/2" pour tuyau de 10 mm	10500204	701455	8.35	9.00
Raccord avec écrou en plastique, G1/2" pour tuyau de 8 mm pour Flox / Iris / Senior	10396101	700519	7.10	7.65
pour Profi Star 5, Spray-Matic 5 P, Spray-Matic 10 B	10396102	700526	8.20	8.85

Raccords doubles et réductions

Raccord double G1/2"e-G1/2"e	80400701	700588	13.10	14.15
Raccord double G1/4"i-G1/4"i	80601301-SB	100449	6.25	6.75
Raccord double G1/4"e-G1/4"e	80400101	700564	7.20	7.80
Raccord double G1/2"e-G1/4"e	80400801	700656	9.35	10.10
Raccord réducteur G1/2"i-G1/4"e, nickelé	80002503	113265	23.00	24.85
2 Adaptateurs: G1/4"e-M11x1e et G1/4"i-M11x1e	11687601	113272	15.80	17.05

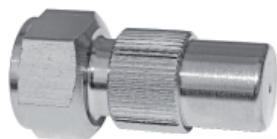
Colliers de serrage

Oetiker pour ø13-15 mm, Commande dès 5 pcs	50134523	701424	3.25	3.50
Oetiker pour ø15-17 mm, Commande dès 5 pcs	50134506	701431	3.25	3.50
Oetiker pour ø16-20 mm, Commande dès 5 pcs	50134527	113371	3.25	3.50

No. d'article EAN-Code CHF CHF
7611034... excl. incl.
TVA TVA



28502598-SB



11926801



28502599-SB



11323002



11859401-SB

Buses réglables en laiton

Buse réglable avec filetage G1/4", 1.3 mm Ms	28502598-SB	100173	10.50	11.35
Buse réglable avec filetage G1/4", 1.3 mm laiton nicklée	11926801	113685	12.80	13.80
Buse réglable avec filetage G1/4", 1.7 mm Ms	28502597-SB	100777	10.50	11.35
Même buse pour Florajet et Rex Profi, filetage M8x1, 1.3mm Ms	28502599-SB	100180	12.50	13.50

Buses réglables en plastique

pour Garden Star 3 / 5, Flower Power, Power Garden, Power LG	11859401-SB	040493	8.55	9.25
pour Hobby Star	11323001-SB	121208	7.15	7.70
pour Rondo-Matic 5	11323002	100883	7.20	7.80
pour Rondo-Matic 5 P	11908801	110516	17.20	18.60
pour Rondo-Matic 5 E	11908901	110523	17.20	18.60



11814001



11814101



10370601-SB



28502324-SB

Buses brouillard pour pulvérisateurs à main

Buse brouillard pour Fix avec filetage en hélice, 0.8 mm	11814001	101002	7.50	8.10
Buse brouillard 0.5 mm pour pulvérisation extra fine	11814101	101019	9.15	9.90
Buse brouillard 1.2 mm pour pulvérisation grosse	11814201	101026	7.75	8.35
Buse brouillard pour Florajet et Rex Profi, M8x1 en laiton	10370601-SB	100111	6.95	7.50

Buses brouillard Duro G1/4"i

0.8 mm	28502321-SB	100135	12.25	13.25
1.0 mm	28502322-SB	100234	12.25	13.25
1.3 mm - Dimension standard pour buses à double jet	28502323-SB	100258	12.25	13.25
1.5 mm - Dimension standard pour Flox/Iris/Senior	28502324-SB	100166	12.25	13.25
1.65 mm - Buse pour blanchir	28502325-SB	100364	12.25	13.25



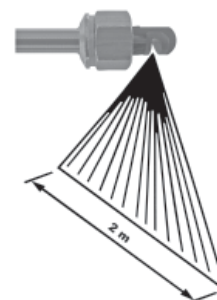
11612801-SB



11612810



10501803-SB



Buses à jet plat complètes G1/4"i

XR 8001 VS orange	11612801-SB	100289	21.60	23.35
XR 80015 VS vert	11612802-SB	100296	21.60	23.35
XR 8002 VS jaune	11612803-SB	100302	21.60	23.35
XR 8003 VS bleu	11612804-SB	100333	21.60	23.35
XR 8004 VS rouge	11612805-SB	100340	21.60	23.35
XR 8005 VS brun	11612806-SB	100357	21.60	23.35
XR 8006 VS gris	11612807-SB	100371	21.60	23.35
XR 8008 VS blanc	11612808-SB	100388	21.60	23.35
Buse à jet plat complète laiton (TP 8002 Ms)	11612810	110561	10.85	11.70
Buse Floodjet 1.6 mm bleu	10501803-SB	100241	7.85	8.50
Buse à mousse 1.25 cpl. en acier inox/PP G3/8"i	11865801	040547	20.15	21.75
Buse à mousse Clean-Matic 5 P G1/4"i	11688701	040561	32.45	35.05

No. d'article EAN-Code CHF excl. TVA CHF incl. TVA



50142022



11557002



11588702

Inserts pour buses à jet plat

XR 8001 VS orange	50142004	113302	11.15	12.05
XR 80015 VS vert	50142021	113319	11.15	12.05
XR 8002 VS jaune	50142022	110332	11.15	12.05
XR 8003 VS bleu	50142023	113326	11.15	12.05
XR 8004 VS rouge	50142024	113333	11.15	12.05
XR 8005 VS brun	50142025	113340	11.15	12.05
XR 8006 VS gris	50142026	113357	11.15	12.05
XR 8008 VS blanc	50142027	113128	11.15	12.05
TPU 11002 PP gris	11557002	110325	15.75	17.00
TP 8002 Ms	11588702	110301	6.45	6.95



10500503-SB



28402599-SB



28402699-SB



10504101-SB

Porte-buses

Double porte-buses G1/4"	10504101-SB	100067	20.00	21.60
Double porte-buses réversible G1/4"	28402599-SB	100074	23.00	24.85
Porte-buse simple réversible G1/4"	28402699-SB	100081	20.00	21.60

Coudes

Coude G1/4"i - G1/4"e	10500503-SB	100098	10.95	11.85
-----------------------	-------------	--------	-------	-------

Pièces détachées

Jeu de joints pour porte-buse réversible	11642301-SB	040004	9.35	10.10
Joint 17x12.7x2 pour tous filetages G1/4"e, en sachet de 10 pcs	11642403	040035	5.80	6.25



11698401-SB

Valves de réglage CF

CF 1.0 bar jaune	11698402-SB	040714	26.50	28.60
CF 1.45 bar rouge	11698403-SB	040721	26.50	28.60
CF 2.0 bar bleu	11698401-SB	040707	26.50	28.60
CF 3.0 bar vert	11698404-SB	040738	26.50	28.60

Conditions générales de vente

1. Généralités

1.1 Ces conditions sont obligatoires lorsqu'elles sont déclarées applicables dans l'offre ou dans la confirmation de commande.

Toutes les autres conditions du client ne sont valables que si elles ont été expressément acceptées par écrit par Birchmeier Sprühtechnik AG (ci-après désignée par Birchmeier).

1.2 Seule une confirmation écrite de la commande engage les deux parties. Si Birchmeier n'envoie pas de confirmation de commande, la facture vaut en même temps comme bon de commande.

1.3 Toutes les conventions et déclarations de nature juridique des parties contractantes ne sont valables que sous la forme écrite.

2. Documents techniques

2.1 Les prospectus et les catalogues n'engagent pas les parties, sauf convention particulière à ce propos. Les indications figurant sur les fiches techniques n'engagent les parties que si elles ont été expressément confirmées par un accord écrit ou une confirmation de commande écrite.

2.2 Birchmeier se réserve tous les droits sur les documents techniques qu'elle a remis au client. La possession de ces documents ne confère pas le droit de reconstruire des appareils, des pièces ou des éléments selon le même modèle.

3. Clause de confidentialité

Chaque partie contractante doit garder strictement confidentiels tous les secrets concernant la fabrication, l'expérience et les relations commerciales de l'autre partie dont il pourrait avoir connaissance de quelque manière que ce soit.

4. Prix

Les prix s'entendent nets, départ usine, conformément aux INCOTERMS, hors T.V.A. et frais d'emballage pour le transport en sus. Tous les frais annexes, comme, par exemple le fret, l'assurance, les autorisations d'exportation, de transit, d'importation, ainsi que les attestations, sont à la charge du client. De même, le client doit prendre à sa charge les différentes taxes, dépenses, les frais, droits de douane et autres, qui seront déduits en liaison avec le contrat, ou il devra les rembourser à Birchmeier sur présentation des pièces justificatives correspondantes, si Birchmeier a dû s'acquitter de ces frais.

5. Conditions de paiement

5.1 Les paiements doivent s'effectuer suivant les conditions stipulées sur la confirmation de la commande ou sur la facture. L'obligation de payer n'est considérée comme acquittée que lorsque l'intégralité du prix convenu de la livraison a été réglée à Birchmeier.

5.2 Aucun intérêt n'est versé en cas de paiement anticipé.

5.3 Lorsque le client ne respecte pas les modalités de paiement prévues, Birchmeier applique des intérêts de retard sans faire de rappel spécifique; leur montant est fixé sur la base des frais de financement en vigueur dans le pays du client, et s'élève à au moins 5% par an.

5.4 La rétention ou la minoration de paiements en raison de réclamations, de litiges ou de demandes du client non expressément reconnues par Birchmeier ne sont pas autorisées.

6. Délai de livraison

6.1 Le délai de livraison commence à courir à partir du moment où le contrat est conclu, le volume de marchandise et les spécifications sont définies, et les paiements à effectuer au titre de la commande, ainsi que les garanties éventuelles, ont été fournis. Le délai de livraison est respecté si l'avis de disponibilité de la marchandise a été envoyé au client avant l'écoulement de ce délai.

6.2 Le respect du délai de livraison présuppose que le client s'est acquitté de toutes les obligations qui sont liées au contrat.

7. Transfert de la propriété et des risques

7.1 La propriété de la marchandise et les risques afférents sont transférés au client au moment où la marchandise quitte l'usine.

7.2 Si la livraison est retardée à la demande du client ou pour toutes autres raisons dont Birchmeier n'est pas responsable, les risques qui devaient initialement commencer à courir à la sortie de la marchandise de l'usine sont immédiatement transférés au client. A partir de ce moment, les livraisons sont stockées et assurées aux frais et aux risques du client.

8. Contrôle et prise en charge des livraisons et des prestations

8.1 Birchmeier procédera aux contrôles d'usage des livraisons et des prestations avant l'expédition. Si le client exige des vérifications plus approfondies, celles-ci devront être clairement définies et seront à la charge du client.

8.2 Le client a 8 jours pour vérifier les livraisons et les prestations et pour faire connaître à Birchmeier sans délai et par écrit tout défaut éventuel. S'il s'en abstient, les livraisons et les prestations sont considérées comme acceptées.

Les vices cachés doivent être signalés aussitôt après leur découverte.

8.3 Birchmeier doit remédier aussi rapidement que possible aux vices cachés qui lui ont été signalés conformément au paragraphe 8.2, et le client doit lui laisser la possibilité de le faire.

8.4 Si les livraisons et les prestations présentent des carences de quelque nature que ce soit, le client n'a aucun droit ou prétention autre que ceux cités au paragraphe 9 (garantie, responsabilité en cas de défauts).

9. Garantie, responsabilité en cas de défauts

9.1 Délai de garantie

Le délai de garantie est de 12 mois. Il commence à courir à la date où les livraisons quittent l'usine. Le délai de garantie de manière anticipée si le client ou un tiers entreprend des modifications non conformes ou des réparations, ou si lorsqu'un dommage survient, le client ne s'efforce pas d'atténuer immédiatement les dommages avec ses propres moyens et ne laisse pas à Birchmeier la possibilité de remédier au défaut.

9.2 Responsabilité en cas de vice du matériel, de la construction et de la réalisation

En cas de vices constatés sur le bien livré, les droits de garantie du client se limitent au remplacement par un article non défectueux, à sa réparation dans des délais appropriés fixés par le client, ou à l'établissement d'un avoir, selon ce que Birchmeier aura choisi.

9.3 Responsabilité pour les qualités garanties
Les qualités garanties sont uniquement celles qui ont été décrites comme telles dans les spécifications écrites. L'assurance est valable jusqu'à l'expiration du délai de garantie au plus tard.

9.4 Exclusion de la responsabilité pour défaut
Sont exclus de la garantie et de la responsabilité couvertes par Birchmeier les dommages qui ne sont pas manifestement survenus en raison d'un matériau de mauvaise qualité, d'un vice de fabrication ou d'un manquement dans la réalisation, mais par exemple à la suite d'une usure naturelle, d'un manque d'entretien ou de nettoyage, du non-respect du mode d'emploi, d'une exposition à des sollicitations trop importantes, de l'usage de moyens non appropriés, d'influences chimiques ou électrolytiques, ainsi que pour toute autre raison.

9.5 Exclusion des prétentions à la garantie
En cas de vice de matériau, de construction ou de réalisation, ainsi qu'en cas d'absence des qualités garanties, le client n'a pas de droit et de prétentions autres que ceux expressément cités dans les paragraphes 9.1 à 9.4.

10. Exclusion d'autres responsabilités

A l'exception des prétentions qui sont expressément citées dans les conditions générales d'offre et de vente, toute autre prétention du client est exclue, en particulier celles concernant la résiliation du contrat ou le dédommagement pour des dommages de toute nature, et également des dommages qui ne sont pas survenus sur l'objet lui-même de la livraison. Toutes les exclusions de responsabilité ne sont valables que dans la mesure où Birchmeier ou ses cadres

dirigeants ne font pas preuve de préméditation ou de grave négligence, et ne manquent pas à des obligations majeures du contrat. Sur ce dernier point, Birchmeier n'est responsable que des dommages typiques du contrat et raisonnablement prévisibles, sauf dans les cas de préméditation ou de négligence grave de Birchmeier ou de ses cadres dirigeants.

En outre, l'exclusion de la responsabilité ne s'applique pas dans la mesure où, selon la loi sur la responsabilité sur les produits, en cas de défaut de l'objet livré, le client assume une responsabilité civile pour des dommages corporels et matériels occasionnés à des objets à usage privé.

L'exclusion de responsabilité n'est pas non plus applicable si une qualité expressément garantie par écrit fait défaut. La portée de la responsabilité est déterminée dans ce cas-là par le paragraphe 9.3. La responsabilité de dommages qui n'ont pas été occasionnés à l'objet de la livraison lui-même est exclusivement déterminée par le paragraphe 9.3 dans le cas de qualités garanties.

11. Montant minimum des factures, montant minimum des achats

La valeur minimale par facture s'élève à CHF 30.–, représentant la valeur nette de la marchandise, sans les frais de port et d'emballage et hors T.V.A. La surtaxe pour des commandes au-dessous est CHF 20.–. Les quantités d'achat minimales définies dans les documents de vente représentent les quantités minimales fermes d'achat de marchandise.

12. Retours

Chaque retour doit être annoncé chez Birchmeier avec indication de la facture ou le numéro de l'ordre et ainsi la raison du renvoi; des retours pas annoncés peuvent être refusés par Birchmeier. Pour les retours acceptés, Birchmeier fera une note de crédit ou remplacera la marchandise. En cas de retours pas justifiés, Birchmeier peut les accepter, mais peut se réserver le droit de demander un montant couvrant les frais causés par le retour. Les frais de port sont à la charge de l'expéditeur.

13. Droit applicable, juridiction de compétence

Le rapport de droit entre les parties est soumis au droit suisse.

Les deux parties déclarent expressément que le tribunal de Baden est compétent pour tous les cas de litiges qui découlent de cette situation juridique.

Birchmeier Sprühtechnik AG
Im Stetterfeld 1
Postfach
CH-5608 Stetten (Suisse)
Tél. +41 (0)56 485 81 81
Fax +41 (0)56 485 81 82

Stetten, novembre 2012

L'assortiment Birchmeier: Vaste – éprouvé – innovant!

La fabrication d'appareils à pulvériser, mousser et doser constitue la base de nos produits et prestations. La fonctionnalité mise au point pendant des années et taxée sur les applications, est devenue notre devise fondamentale. La fiabilité des produits, se placent au centre de nos préoccupations. A votre bénéfice.

Nous vous offrons:

- Des produits de pointe pour professionnels et amateurs
- Une large gamme de produits d'appareils de pulvérisation, à mousse et de dosage
- Bénéfices client grâce innovations
- Une top qualité «Made in Switzerland», conçue pour un long usage.
- La garantie de pièces de rechange allant jusqu'à 10 ans.

Grâce à notre propre production, nous contrôlons nos procédés et nous sommes flexibles.

Notre propre développement permettant aussi d'adapter et d'améliorer nos produits en fonction de vos besoins.

**Birchmeier, le meilleur choix.
A votre bénéfice.**



Innovation



pour jardin et agriculture



pour commerce et l'industrie

Votre partenaire distributeur Birchmeier:

BIRCHMEIER®

Birchmeier Sprühtechnik AG, Im Stetterfeld 1, CH-5608 Stetten
Tel. +41 56 485 81 81, Fax +41 56 485 81 82, www.birchmeier.com, info@birchmeier.com